

- ご使用になる前に必ずこの取扱説明書をお読みください。
- この取扱説明書は大切に保管してください。
- 組み立てる前に電源を入れないでください。
- 照明器具の取付け及び修理は、必ず電気工事店等の専門家に依頼ください。

⚠ 警告

火災の恐れがあります。

- ・ 指定ワット数以上の電球は取り付けしないでください。
(指定電球は器具に表示してある電球シールを確認してください)
- ・ 不安定な取り付けは禁止。
- ・ 可燃物をかぶせたり、近づけたりの使用は禁止。

⚠ 警告

やけどの恐れがあります。

- ・ 点灯中や消灯直後の電球には触れないでください。

不適当な取付けにより発生した故障や事故について、当社は責任を負いません。

28.3 Cluster

ランプ : <キセノン球仕様>
キセノン球 12V-20W
※LED球は使用できません。

<LED球仕様>
LED球 12V-1.5W
※キセノン球は使用できません。

ソケット : G4

使用電圧 : AC 100V

周波数 : 50Hz / 60Hz

質量 : 約3.5kg

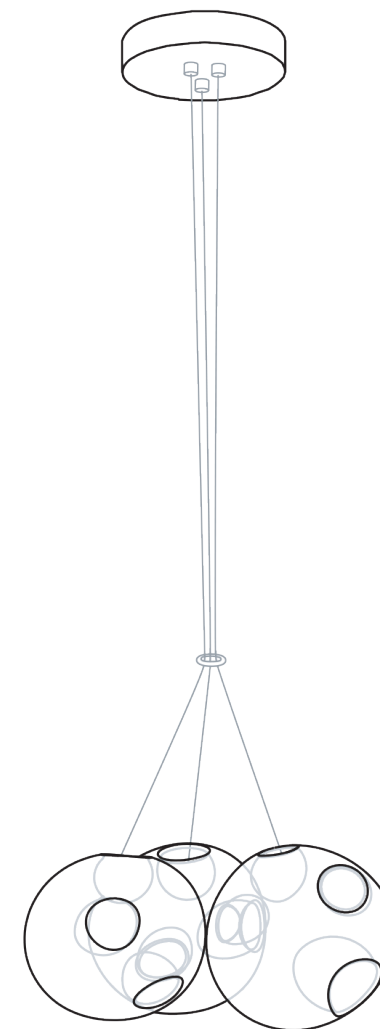
調光 : <キセノン球仕様>
販売店にご相談ください。

<LED球仕様>
調光不可

！重要！

※ランプはこの器具の専用球です。交換の際は販売店でご購入ください。

※キセノン球仕様とLED球仕様は互換性はありません。



28.3
Cluster

Design by Omer Arbel
INSTALLATION INSTRUCTIONS

BOCCI

201812 - 202102

ボッチ 日本総代理店

StudioNOI
スタジオノイ株式会社

107-0062 東京都港区南青山 2-18-2
竹中ツインビル B wing 2F
Tel. 03-5843-0260 Fax. 03-5843-0270
studio-noi.com

注意

工事の際には必ず電源を切って下さい。

< 1 >

同軸ケーブルの巻きを緩めるようにゆっくりと解いてください。その際、指を同軸ケーブルの中に入れて緩めていくとねじれることなく緩めることができます。同軸ケーブルは非常に繊細です。巻きに逆らって解くと、折れ目が出る可能性がありますので、十分に気をつけて解いてください。(図①)

< 2 >

この照明器具は12V仕様です。フランジの中にトランスが入っています。天井からの一次側のコードをトランスの100V側に結線しますが、その前にシャンデリアの下がる長さを決めて、長すぎる場合は余裕を見てケーブルをカットしてください。微調整のため、必ず長めにカットすることをお勧めします。

< 3 >

フランジ側の3つの取り付け穴のネジを六角レンチで緩めてから、同軸ケーブルをゆっくりと通して、望みの長さより少し長めに引っ張りあげてください。

その際、同軸ケーブルを保護する為に、黒いプラスチックのプロテクションリングがありますので、このリングも引き上げて、この中央の穴にプッシュしてください。その後、六角レンチで同軸ケーブルをしっかりと固定してください。(図③)

重要

このプロテクションリングには1箇所スリットが開いています。このスリットの部分はネジの入る穴に対して90度になるように設定してください。ネジと同軸ケーブルが触るとショート恐れがあり、大変危険です。(図③)

< 4 >

同軸ケーブルの先を剥いて、トランスから出ているコネクタに両方差し込んでしっかりと固定してください。この際、網目になった外側のケーブルが一方でそれ以外の内側の絶縁ケーブルがもう一方となります。3本とも同じ側に結線するようにご注意ください。間違えるとショートの原因となります。

グレーのコネクタにはオレンジのつまみがあります。このつまみを45度持ち上げるとケーブルが緩み、しっかり下ろすと固定されます。

< 5 >

補助プレートを天井の照明取り付け位置にしっかりと取り付けて、一次側のケーブルを出しておいてください。

< 6 >

3本のケーブルを取り付けた状態で、フランジをケーブルごと持ち上げて一次側を結線します。

フランジを天井にしっかりと固定します。二人で作業することにより、作業が安全で迅速に行えます。(図④)

< 7 >

図⑥のようにケーブルの先に付いている固定金具を時計回りに回してガラスシェードに取り付けます。その後、リング(1)を3本のケーブルをはさんで取り付けます。

3個のシェードを付け終わったら、最終的に長さの調整を行ってください。ガラスシェードを保持しながら、イモネジを六角レンチで緩め、長すぎる場合はケーブルをフランジの中に押し込み、短い場合はケーブルをフランジの中から引っ張り出して、好みの長さに調整します。

最後にリングの位置を調整し、ガラスシェードを等間隔に並ぶようにアレンジしてください。ケーブルの長さにより異なりますが、リングを上の方に上げるとフラット気味に、下の方に下げると少し弧を描くようにアレンジできますので、状況に応じてお好みの位置にリングを設定してください。

< 8 >

ガラスシェードをきれいな乾いた布で拭いてください。

■ お手入れの方法

電源を切って、電球が完全に冷めてから行ってください。

ガラスはきれいな乾いた布で拭いてください。乳白の部分が汚れた場合は、キャップ(2)を時計と反対回しに回して、電球付き口金を取り出してから、シェードを水洗いし、完全に乾かします。その後、口金をシェードに差し込んでキャップを時計回しに締めてください。(図⑥)

重要

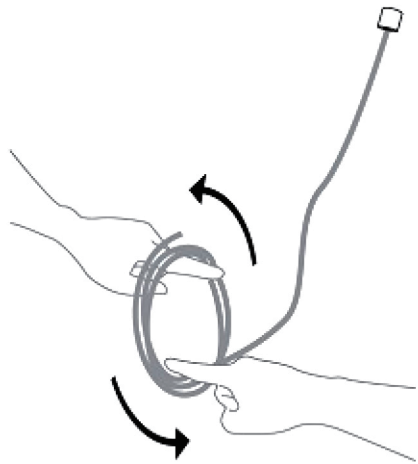
電球付き口金を取り出す際は、ゆっくりと、まっすぐに引き出してください。取り出し口が小さいため、斜めに引き出すと電球がシェードの縁に当たって外れ、中に落ちてしまう危険があります。一旦電球が中に落ちてしまうと、取り出しにくくなります。

■ 電球の取り替え方

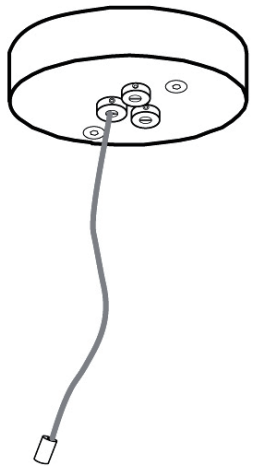
電源を切って、電球が完全に冷めてから行ってください。

キャップ(2)を時計と反対回しに回して、電球付き口金をゆっくりと、まっすぐに引き出し、切れた電球を外してから新しい電球を口金にしっかりと差し込んでください。差し込み方が緩いと、次回の電球交換の際電球が外れて中に残ってしまう可能性があります。一旦電球が中に落ちてしまうと、取り出しにくくなります。(図⑥)

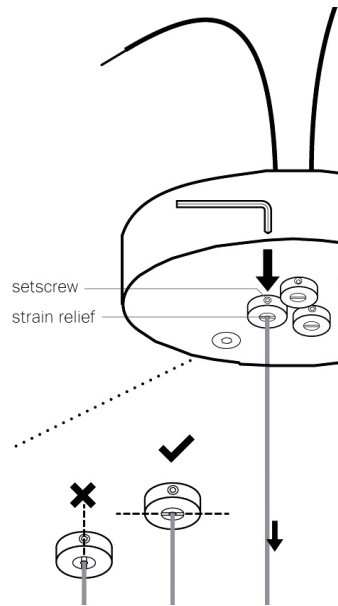
①



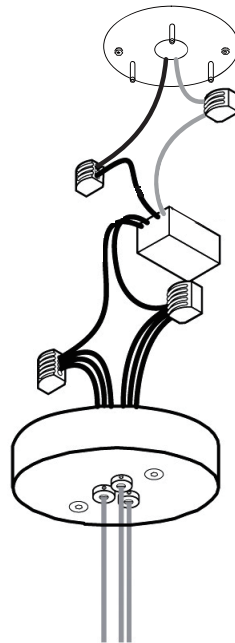
②



③

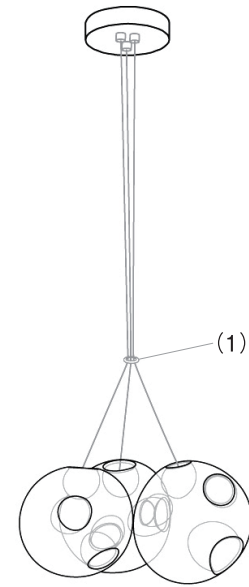


④



※トランスの電線は白黒(または茶青)が一次側です。

⑤



⑥

