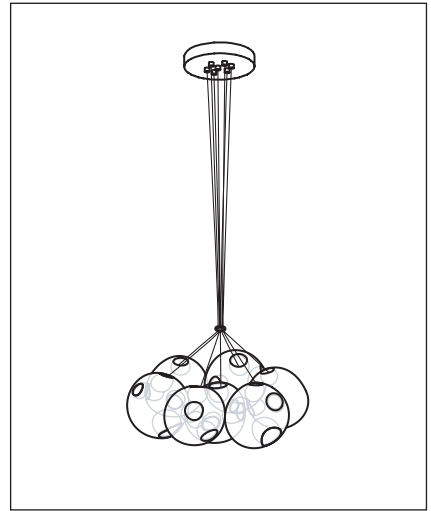


28.7 Cluster

[屋内用ペンダント]

- このたびは、お買い上げいただき、誠にありがとうございます。
この取扱説明書をよくご覧のうえ、正しくご使用ください。
- 電源の工事が必要な器具については、専門の工事店におまかせください。
- 万一破損したり、異常を感じた場合は、速やかに電源を切りお買い求めの販売店にご相談ください。
- 電気工事店の方へ**：取り付け工事が済みましたら、この説明書を必ずお客様にお渡しください。
- お客様へ**：この説明書は必ず保管してください。
- 本品の規格及び外観は改良のため予告なく変更する場合がございます、ご了承ください。



Design by Omer Arbel

取り付けについての安全上のご注意

⚠ 警告	
	<p>火災のおそれがあります</p> <ul style="list-style-type: none"> ◇電気工事は、電気設備基準にしたがって確実に行ってください。 ◇電源接続の際は、取扱説明書の取付方法にしたがって確実に行ってください。
	<p>落下によるけがのおそれがあります</p> <ul style="list-style-type: none"> ◇取り付けは取扱説明書の取付方法にしたがって確実に行ってください。 ◇器具の取り付けは、取り付ける場所の強度を確認し、質量に耐えられるところに確実に行ってください。強度が不足している場合は、補強工事をしてから取り付けてください。 ◇器具は指定の取付方向に取付けてください。
	<p>感電のおそれがあります</p> <ul style="list-style-type: none"> ◇工事が完了するまでは、必ず電源を切っておいてください。 ◇アース工事が必要な器具は、電気基準設備及び内線既定にしたがって確実に行ってください。
	<p>落下によるけがのおそれがあります</p> <ul style="list-style-type: none"> ◇取付部のまわりに極端な突出部のある所に、器具を取り付けしないでください。

⚠ 注意

- ◇電気工事は電気工事店(有資格者)におまかせください。一般の方の工事は法律で禁止されています。
- ◇器具に表示された定格電圧以外の電圧で、使用しないでください。
定格電圧を越えた電圧でご使用になりますと**火災の原因**となります。
- ◇取り付けした器具を説明書に従わず無理に回転させたり、引っ張ったり、振動や衝撃を加えたりしないでください。
器具落下によるけがの原因となることがあります。
- ◇灯具の着脱は両手で静かに扱い、取り付けは確実に行ってください。**落下によるけがの原因**となります。
- ◇調光器に対応していない器具は、調光器を使用しないでください。**火災の原因**となります。
- ◇この器具は屋内用器具ですが、風呂場等の湿気や水気の多い場所では使用できません。
屋外では使用しないでください。**感電・火災の原因**となります。
- ◇器具取り付けの際に、壁紙・クロス貼り等の接着剤等が十分乾燥してから器具を取り付けてください。
メッキや塗装等の**変色や、さびの原因**となります。

屋内用

▶ テクニカルデータ

器具タイプ	ソケット	使用電圧	周波数	ランプ	質量	調光
キセノン仕様	G4	AC100V	50Hz/60Hz	12V 20W、196 lm、2600K、CRI 100、寿命20,000時間	8.0kg ※	販売店にご相談ください
LED仕様				12V 1.5W、130 lm、2500K、CRI 80、寿命10,000時間		不可

※キセノン仕様：キセノンランプ専用トランス同梱。

LED仕様：LEDランプ専用トランス同梱。

※ランプはこの器具の専用球です。交換の際は販売店でご購入ください。

※キセノン仕様とLED仕様は互換性がありません。

※この製品のグローブは個々の大きさが異なるデザインになっていますので、質量も一定ではありません。

▶ 同梱部品

- ① ランプ・8個（予備球1個含む）
キセノン球 12V 20W（専用ランプ）
または、
LED球 12V 1.5W（専用ランプ）
- ② 取付ネジ（予備1本含む）・3本
- ③ 六角レンチ（2mm）・1本
- ④ プロテクションリング・7個

▶ 取り付け・接続・使用方法

図1

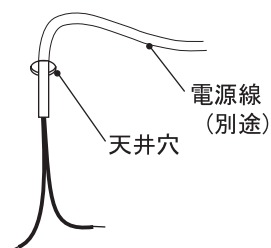
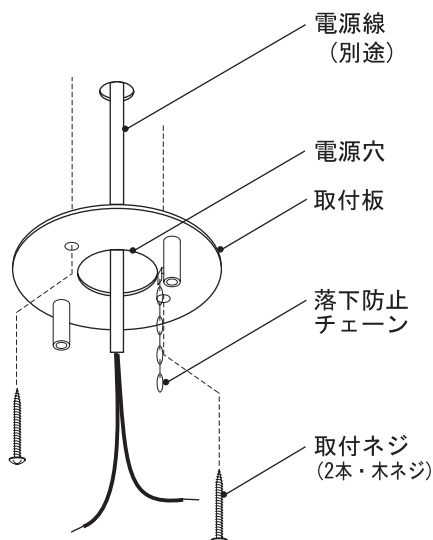
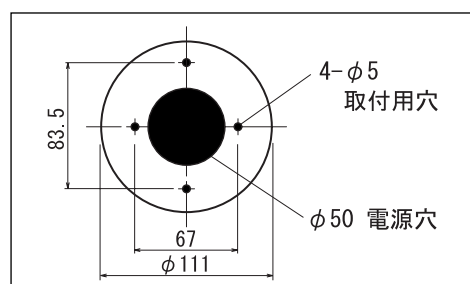


図2



▶ 取付面図



■ 器具の取り付けの前に

- 器具の吊下げ位置を決めて、天井に開けた穴から電源線（別途）を引き出してください。（図1参照）

1
天井に取付板を取り付けてください。（図2参照）

- 電源線（別途）を取付板の電線穴に通してから、取付板を取付ネジ（2本）を使って天井に固定してください。

2
コードをゆるめながら、ゆっくりと解いてください。（図3参照）

- ※コードは繊細です。巻きに逆らって解くと、折り目ができる可能性があります。十分に気をつけて解いてください。

図3

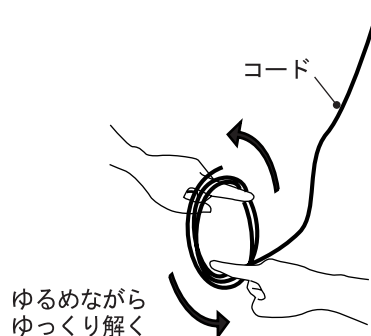


図4

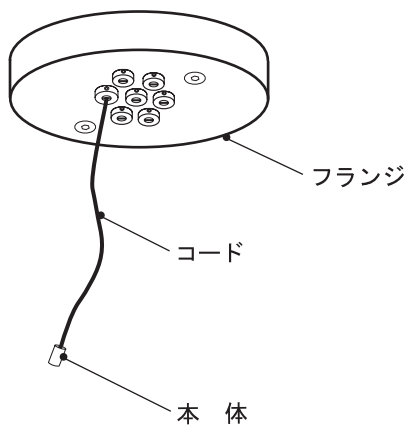
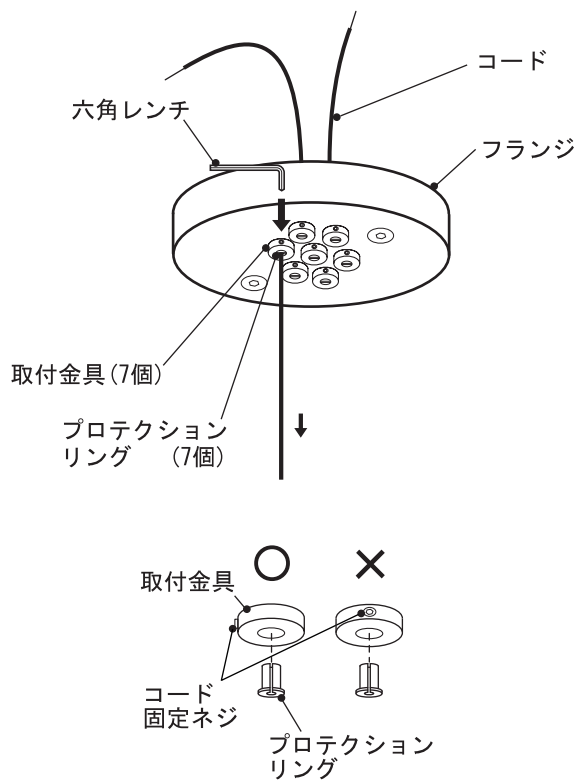


図5



3

ペンダントの長さを決めて、コード（7本）の長さを調整します。（図4参照）

- ・コードが望みの長さになるよう、プロテクションリング（コード保護のための黒いプラスチック）の位置を調整してください。
- ・取付金具にコードをゆっくりと通して、プロテクションリングを中央の穴に押し込んでください。（図5参照）
- ・その後、六角レンチを使ってコード固定ネジをしめ付け、コードを確実に固定してください。

△ 警告

プロテクションリングには、1カ所にスリット（すき間）があります。このスリットの部分は、コード固定ネジが入る穴に対して90度になるように設定してください。（図5参照）

コード固定ネジがコードに触れるとショートする原因となり、大変危険です。

4

トランスを接続してください。

（4ページの図6参照）

- ・電源線（別途）をトランスの一次側の電線に、コネクタ（接続端子）を使って接続してください。
- ・コードをトランスの二次側の電線にコネクタ（接続端子）を使って接続してください。まずは、コードの長さを調整して、余った場合は、少し余裕をもってカットしてください。（4ページの図7参照）

コードの先端の被服をむいて、トランスの二次側の電線と接続し、適切な処理を施してください。

※キセノン仕様の場合：

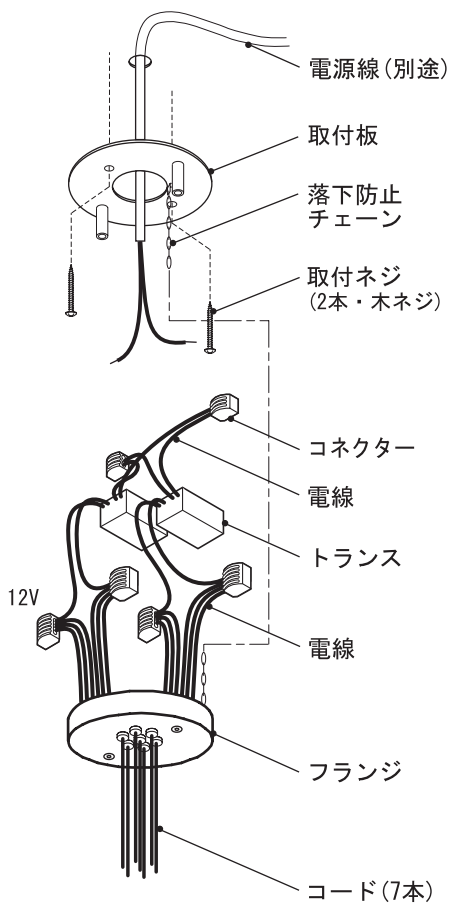
- ・1台のトランスに複数灯のコードを接続する際に、2次側の赤い電線の一方には同じ種類のコードを接続してください。
- ・一方の赤い電線にはコードの外側の網目状の電線だけを接続し、もう一方の赤い電線には内側の絶縁電線だけを接続してください。
- ・一方の赤い電線に違う種類のコードを接続するとショートし、大変危険です。

※LED仕様の場合：

- ・トランスの二次側のプラスを内側の絶縁電線に、マイナスを外側の網目状の電線に接続してください。

※トランスの一次側と二次側を間違えるとショートの原因となり、大変危険です。

図6



5

フランジを固定してください。(図8参照)

- ・トランスや電線、コネクター、落下防止チェーンをフランジ内に収め、フランジ固定ネジ(2本)を使って、取付板に確実に固定してください。

△注意 この作業の際、電線はフランジからはみ出したり、取付板との間に挟まないようにしてください。正しく収納されないとショートの原因となり、大変危険です。

図8

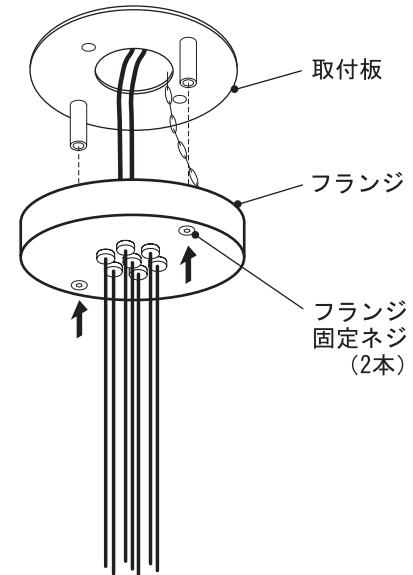
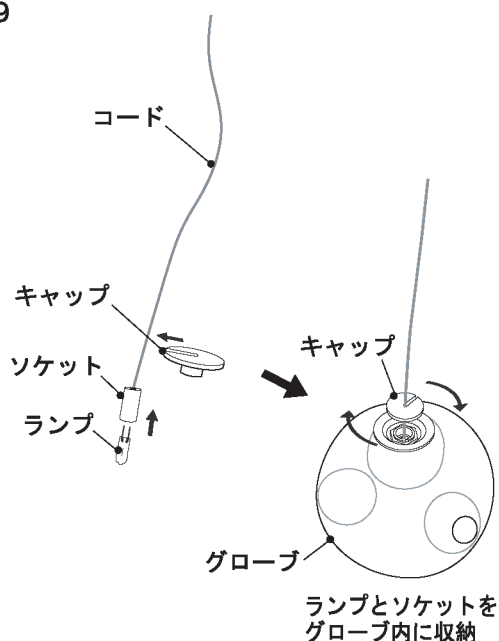


図7

コードカットの方法		
<p>① コードを希望の長さにカットします。この時、長さ調整のために余裕を持ってカットして下さい。</p>	<p>② 2線に分けます。まず、コードを片手でしっかりと持ち、外側の網目状の電線を縮めるようにして緩めます。</p>	<p>③ 網目状の電線の網目を手で広げます。</p>
<p>④ 中の絶縁電線を引き出します。</p>	<p>⑤ 2線に分かれたところです。</p>	<p>⑥ 網目状の電線を軽くしごき、形を整えます。</p>

図9



6

グローブ上部にあるキャップを緩めてはずし、ソケットをグローブの中に入れてください。キャップのスリットにコードを通し、キャップをしめつけて確実に固定してください。(図9参照)

△注意 キャップは強くしめすぎないでください。破損の原因となります。

【キセノン球 / ランプを扱う際のご注意】

△注意 ランプは素手で触らないでください。ランプ寿命が短くなる原因となります。

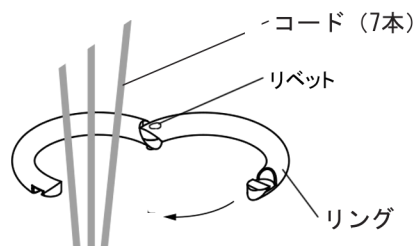
【LED球 / ランプを扱う際のご注意】

このランプは全体を乳白色のシリコンで覆っています。弾力のある素材なので、強い圧力が加わると破損します。



△注意 LED球に強い圧力を加えないでください。回路が断線して点灯不良を起こすおそれがあります。

図10



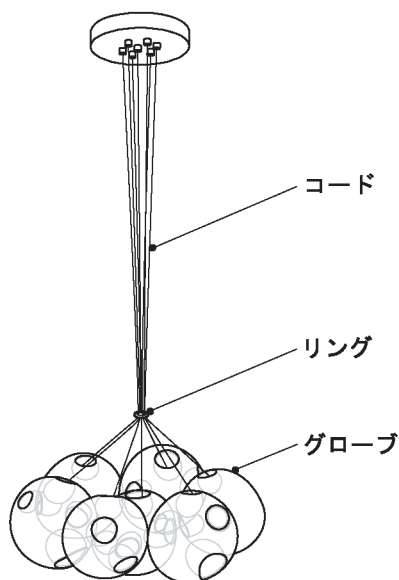
【ランプの交換方法】

- ・電源を切り、ランプが冷めるのを待ってから行ってください。
- ・グローブ上部にあるキャップを緩めてはずし、コードを真っ直ぐ引き上げ、ソケットを取り出してください。

△注意 コードを斜めに引き抜くと、ランプが取り出し口の縁に当たってはずれ、中に落ちてしまう危険があります。一旦ランプが中に落ちてしまうと、取り出すのが困難です。

- ・ソケットからランプを真っ直ぐに引き抜いてください。
- ・ランプの取り付けは、上記の取付順序6に習って行ってください。

図11



7

コードの長さを確認します。長さの微調節は、短い場合は、コード固定ネジを六角レンチで緩めて、フランジの中に余裕として残しておいたコードを引き出してください。

長い場合は、フランジを取り外し、コード固定ネジを六角レンチで緩めて、フランジの中からコードを引っ張り上げてください。

調整後、再度コード固定ネジを六角レンチでしっかりと固定してください。

その際も、プロテクションリングのスリットがネジ穴と90度になっていることを確認してください。(3ページの図5参照)

8 リングをセットします。(図10参照)

- ・7灯のコードがからまず真っ直ぐになるように、グローブの位置を調整してください。7灯のグローブは、上から見ると六角形の形状になります。

・リングを開き、コードにセットしてください。このとき、リングのリベットが上側にくるようにしてください。

- ・リングは、ロックがかかるまで確実に閉じてください。

9 リングを調整します。(図11参照)




- ・リングを上下させ、コードとグローブのプロポーションをバランスよく整えてください。

【お手入れ方法】

- ・グローブとキャップ、フランジは、水につけてから固く絞った柔らかい布で優しく拭いてください。
- ・コードについては水拭きをしないで、乾いた布で拭いてください。

使用についての安全上のご注意

△ 警告

	火災のおそれがあります <ul style="list-style-type: none">器具を布・紙等でおおったり、カーテン・揮発物等の燃えやすい物に近づけないでください。器具及び取扱説明書に表示されている適合ランプ以外は、使用しないでください。器具及び取扱説明書に表示されている電源電圧以外で使用しないでください。
	感電・火災のおそれがあります <ul style="list-style-type: none">器具及び部品の改造をしないでください。器具のすきまに、異物（金属類や燃えやすい物等）を差し込まないでください。
	感電のおそれがあります <ul style="list-style-type: none">器具のお手入れの際には、必ず電源を切ってください。異常時（煙が出たり、変な臭いがする等）には、速やかに電源を切ってお買上げの販売店にご相談下さい。

△ 注意

- この器具は屋内専用器具ですが、風呂場等の湿気や水気が多い場所では使用できません。屋外では使用しないでください。**感電・火災の原因**となります。
- 器具に水をかけたり、水の中につけて洗わないでください。**感電・火災の原因**となります。
- 器具の近くに温度の高くなるストーブや発熱体を置かないようにしてください。**器具の変形や火災の原因**となる場合があります。
- 点灯中及び消灯直後のランプ及びその周辺にさわらないでください。**やけどの原因**となる場合があります。
- 器具の保守・お手入れ等で器具を回転させたり、引っ張ったり、振動や衝撃を加えたりしないでください。**器具落下の原因**となる場合があります。
- グローブ、シェード及びランプの着脱は両手で静かに扱い、取付けは取扱説明書にしたがって確実に行ってください。取り付けが不完全な場合、**落下によるけが・物損の原因**となります。
- 器具は定期的に（6ヶ月程度）保守点検をしてください。ネジや部品のゆるみ、損傷、着脱がないかお調べください。不具合があった場合はそのまま使用しないで、販売店に修理の依頼をしてください。
- 照明器具には寿命があります。設置後およそ8～10年経過しますと外観に異常が無くとも内部の劣化は進行しています。3～5年に1回は、電気工事店等の専門家による点検を実施していただき、不具合がありましたら交換ください。（一般に照明器具の寿命の目安は10年ですが、周囲環境温度等の使用条件に大きく影響されます。）

お願い

- ぬれた手で器具にさわらないでください。**感電の原因**となる場合があります。
- ガラス・陶磁器類はこわれやすい材料です。お取扱いの際には両手で静かに行ってください。
- 器具のお手入れの際に、ガソリンやシンナー、ベンジン等の揮発物でふいたり、殺虫剤をかけたりしないでください。**変色・破損の原因**となります。

屋内用

保守とお手入れ

△ 注意 必ず電源を切って行ってください。感電・やけどの原因となります。

- 点灯中及び消灯直後のランプ及びその周辺にさわらないでください。**やけどの原因**となる場合があります。
- 器具のお手入れの際に、ガソリンやシンナー・ベンジン等揮発物で拭いたり、殺虫剤をかけたりしないでください。**変色・破損の原因**となります。汚れがひどい場合は、やわらかい布を中性洗剤に浸し、よくしぼってふきとり、乾いたら、柔らかい布で仕上げてください。
- ぬれた手で器具に触らないでください。

ポッチ 日本総代理店

Studio NOI

スタジオノイ株式会社

107-0062 東京都港区南青山 2-18-2

竹中ツインビル B wing 2F

Tel. 03-5843-0260 Fax. 03-5843-0270

studio-noi.com