

- ご使用になる前に必ずこの取扱説明書をお読みください。
- この取扱説明書は大切に保管してください。
- 組み立てる前に電源を入れしないでください。
- 照明器具の取付け及び修理は、必ず電気工事店等の専門家にご依頼ください。

⚠ 警告

火災の恐れがあります。

- ・ 指定ワット数以上の電球は取り付けしないでください。
(指定電球は器具に表示してある電球シールを確認してください)
- ・ 不安定な取り付けは禁止。
- ・ 可燃物をかぶせたり、近づけたりの使用は禁止。

⚠ 警告

やけどの恐れがあります。

- ・ 点灯中や消灯直後の電球には触れないでください。

不適当な取付けにより発生した故障や事故について、当社は責任を負いません。

14.26 SQUARE

ランプ : <キセノン球仕様>
キセノン球 12V-10W
※LED球は使用できません。

<LED球仕様>
LED球 12V-1.5W
※キセノン球は使用できません。

ソケット : G4

使用電圧 : AC 100V

周波数 : 50Hz / 60Hz

質量 : 約63.5kg

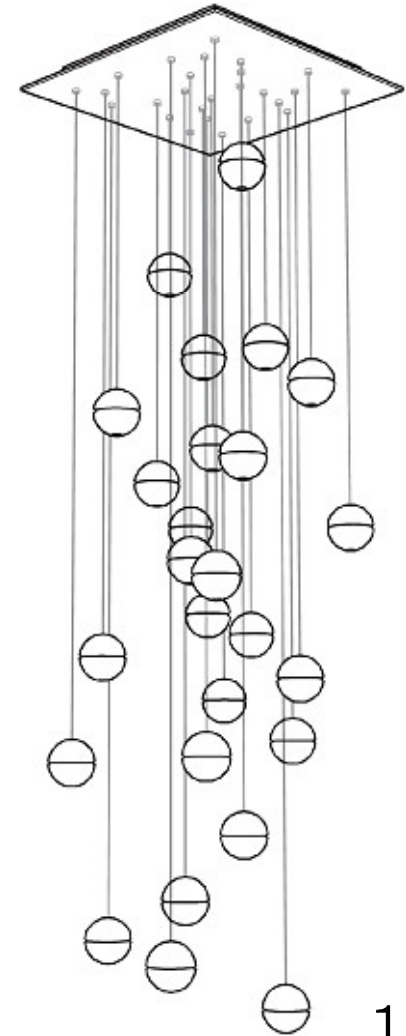
調光 : <キセノン球仕様>
販売店にご相談ください。

<LED球仕様>
調光不可

!重要!

※ランプはこの器具の専用球です。交換の際は販売店でご購入ください。

※キセノン球仕様とLED球仕様は互換性がありません。



14.26
SQUARE

ポッチ 日本総代理店

StudioNOI
スタジオノイ株式会社

107-0062 東京都港区南青山 2-18-2
竹中ツインビル B wing 2F
Tel. 03-5843-0260 Fax. 03-5843-0270
studio-noi.com

Design by Omer Arbel
INSTALLATION INSTRUCTIONS

BOCCI
various
design

⚠ 注意

工事の際には必ず電源を切って下さい。

⚠ 重要

作業にあたっては、シェードの中にある、電球を保護しているチューブを傷つけないよう、十分に気をつけてください。

< 1 >

同軸ケーブルの巻きを緩めるようにゆっくりと解いてください。同軸ケーブルは非常に繊細です。巻きに逆らって解くと、折り目が出来る可能性がありますので、十分に気をつけて解いてください。(図)

< 2 >

フランジ本体から取付プレートを取り出してください。

< 3 >

天井面の取付部は、器具重量に耐えられる強度を確保してください。取付プレートを天井の照明取り付け位置にしっかりとボルトで固定し、1次側のケーブルを出しておいてください。(図)

⚠ 注意

取付部の強度が不十分な場合、器具落下の原因になります。

< 4 >

フランジの中の2次側と1次側を結線してください。(図)

< 5 >

フランジボックスの中にトランスをきちんと納めてから、4本のネジでフランジを取付プレートにしっかりと留めつけます。(図)

< 6 >

26個のペンダントをバランスよく配置します。フランジ側のピンジャック(1)にペンダント側のピンプラグ(2)を差込み、プラグカバー(3)をねじ込んで固定してください。

(図)

⚠ 重要

プラグカバーのねじ込みが不十分な場合、落下の危険性があります。

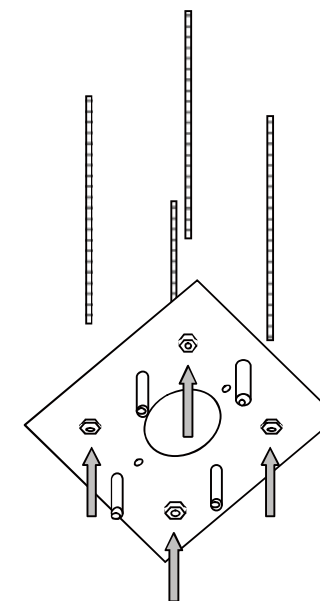
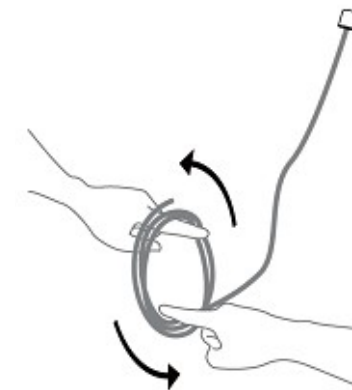
< 7 >

シェードを持ち上げて、口金を露出させ、電球をつけてください。電球には素手で触らないように、気をつけてください。

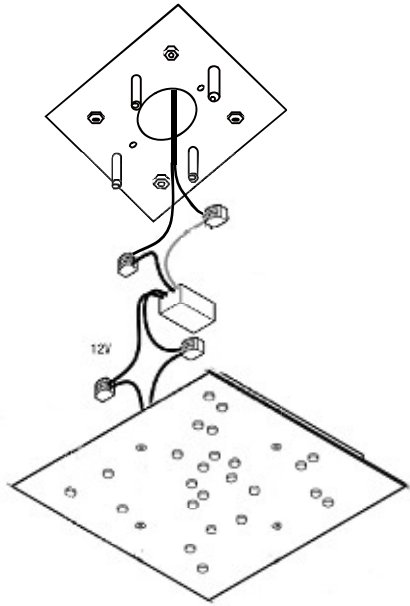
(図)

電球の取り替え方

電源を切って、電球が完全に冷めてから行ってください。ガラスのシェードを持ち上げて、口金を露出させてください。古い電球を抜いて、新しい電球を差し込んでください。その際、電球には素手で触らないように、気をつけてください。

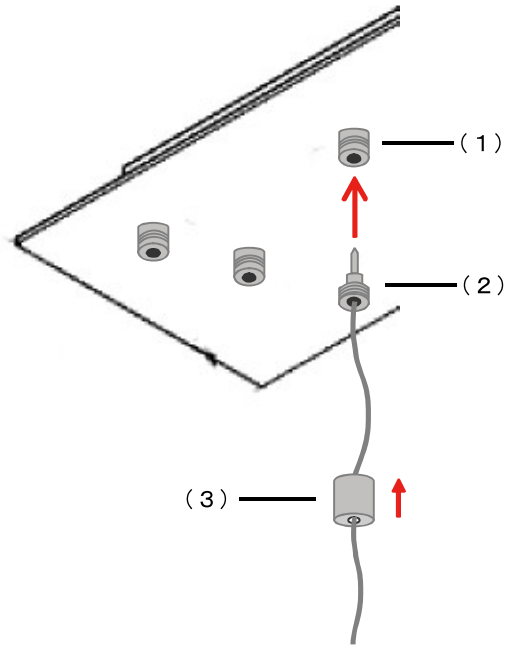


③

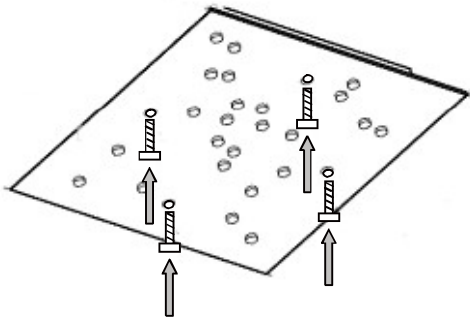


※トランスの電線は白黒(または茶青)が一次側です。

⑤



④



⑥

