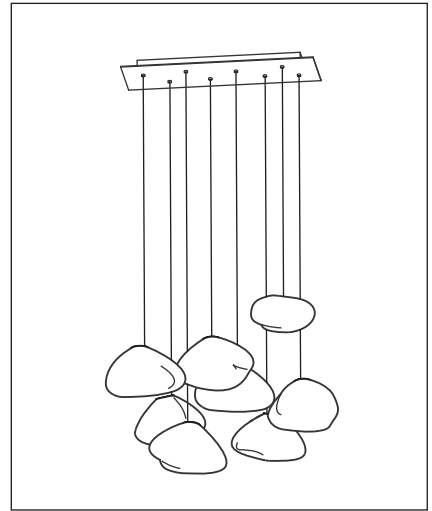


## 73. 8 Rectangle

[ 屋内用ペンダント ]

- このたびは、お買い上げいただき、誠にありがとうございます。  
この取扱説明書をよくご覧のうえ、正しくご使用ください。
- 電源の工事が必要な器具については、専門の工事店におまかせください。
- 万一破損したり、異常を感じた場合は、速やかに電源を切りお買い求めの販売店にご相談ください。
- 電気工事店の方へ**：取り付け工事が済みましたら、この説明書を必ずお客様にお渡しください。
- お客様へ**：この説明書は必ず保管してください。
- 本品の規格及び外観は改良のため予告なく変更する場合がございます、ご了承ください。



Design by Omer Arbel

## 取り付けについての安全上のご注意

⚠ 警告	
	<p><b>火災のおそれがあります</b></p> <ul style="list-style-type: none"> <li>◇電気工事は、電気設備基準にしたがって確実に行ってください。</li> <li>◇電源接続の際は、取扱説明書の取付方法にしたがって確実に行ってください。</li> </ul>
	<p><b>落下によるけがのおそれがあります</b></p> <ul style="list-style-type: none"> <li>◇取り付けは取扱説明書の取付方法にしたがって確実に行ってください。</li> <li>◇器具の取り付けは、取り付ける場所の強度を確認し、質量に耐えるところに確実に行ってください。強度が不足している場合は、補強工事をしてから取り付けてください。</li> <li>◇器具は指定の取付方向に取付けてください。</li> </ul>
	<p><b>感電のおそれがあります</b></p> <ul style="list-style-type: none"> <li>◇工事が完了するまでは、必ず電源を切っておいてください。</li> <li>◇アース工事が必要な器具は、電気基準設備及び内線既定にしたがって確実に行ってください。</li> </ul>
	<p><b>落下によるけがのおそれがあります</b></p> <ul style="list-style-type: none"> <li>◇取付部のまわりに極端な突出部のある所に、器具を取り付けしないでください。</li> </ul>

## ⚠ 注意

- ◇電気工事は電気工事店(有資格者)におまかせください。一般の方の工事は法律で禁止されています。
- ◇器具に表示された定格電圧以外の電圧で、使用しないでください。  
定格電圧を越えた電圧でご使用になりますと**火災の原因**となります。
- ◇取り付けた器具を説明書に従わず無理に回転させたり、引っ張ったり、振動や衝撃を加えたりしないでください。  
**器具落下によるけがの原因**となることがあります。
- ◇灯具の着脱は両手で静かに扱い、取り付けは確実に行ってください。**落下によるけがの原因**となります。
- ◇調光器に対応していない器具は、調光器を使用しないでください。**火災の原因**となります。
- ◇この器具は屋内用器具ですが、風呂場等の湿気や水気の多い場所では使用できません。  
屋外では使用しないでください。**感電・火災の原因**となります。
- ◇器具取り付けの際に、壁紙・クロス貼り等の接着剤等が十分乾燥してから器具を取り付けてください。  
メッキや塗装等の**変色や、さびの原因**となります。

## ▶ テクニカルデータ

器具タイプ	ソケット	使用電圧	周波数	ランプ	質量	調光
キセノン仕様	G4	AC 100V	50Hz/60Hz	12V 10W	33kg	販売店にご相談ください
LED仕様				12V 1.5W		不可

※キセノン仕様：キセノン球専用トランス×2個使用。

※LED仕様：LED球専用トランス×1個使用。


※ランプはこの器具の専用球です。交換の際は販売店でご購入ください。

※キセノン仕様とLED仕様は互換性がありません。

※この製品のグローブは個々の大きさが異なるデザインになっています。

## ▶ 同梱部品

① ランプ・9個（予備1個含む）

キセノン球 12V 10W（専用ランプ） 

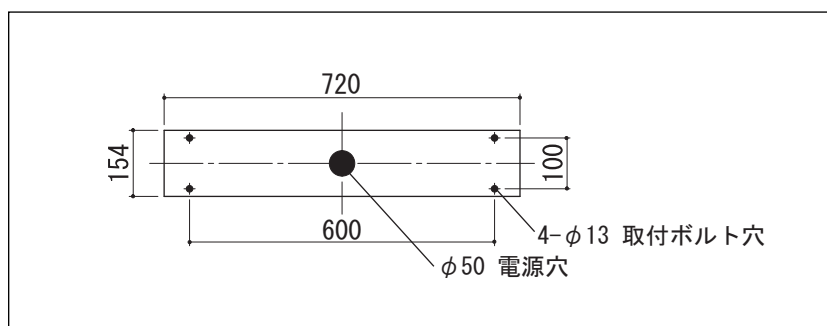
または、

LED球 12V 1.5W（専用ランプ） 

② 六角レンチ・1本

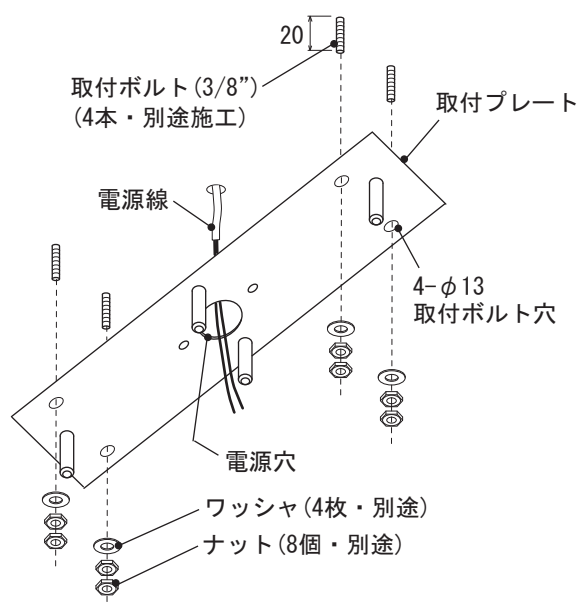


## ▶ 取付面図



## ▶ 取り付け・接続・使用方法

図 1



### ※本器具を取り付けする前に

■フランジ固定ネジ(4本)をゆるめ、取付板プレートからフランジをはずしてください。  
(3ページ・図3参照)

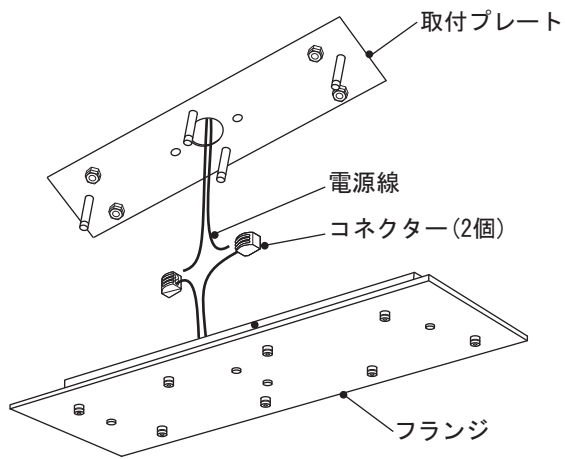
1 電源線を電源穴に通してください。

(図1参照)

2 取付プレートを取付ボルト(4本・別途施工)に取り付け、確実に固定してください。

(図1参照)

図2



3  
フランジから伸びる電線の先端にあるコネクター(2個)に電源線を接続してください。  
(図2参照)

.....

4  
フランジを取付プレートに押し上げ、フランジ固定ネジ(3本)を使って確実に固定してください。  
(図3参照)

△注意 この作業の際、電線はフランジからはみ出したり、取付プレートとの間に挟まないようにしてください。  
正しく収納されないとショートの原因となり、大変危険です。

5  
コードを緩めながら、ゆっくりと解いてください。  
(図4参照)

※コード(同軸ケーブル)は繊細です。  
巻きに逆らって解くと、折り目ができる可能性がありますので、十分に気をつけて解いてください。

図3

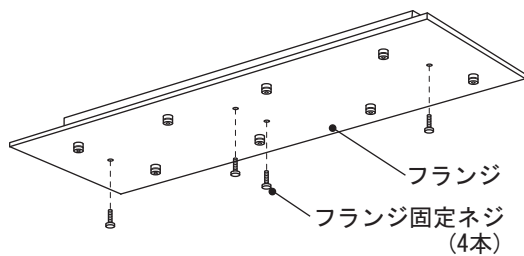


図4

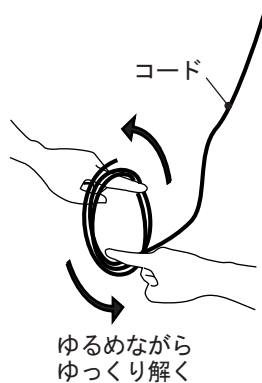


図5

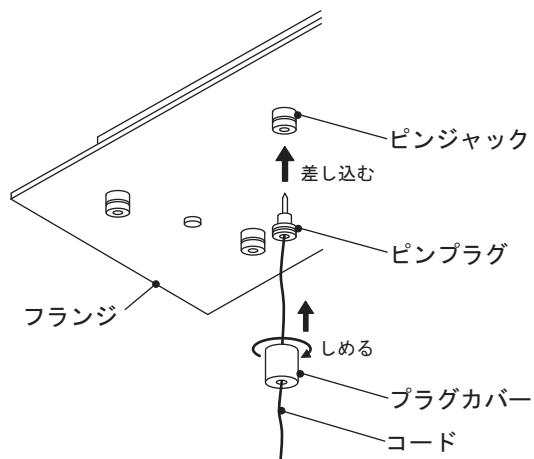


図6

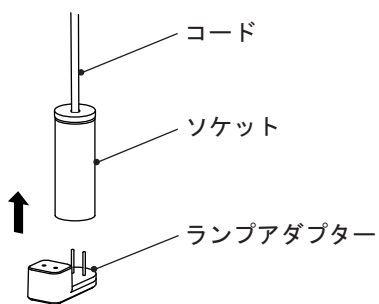
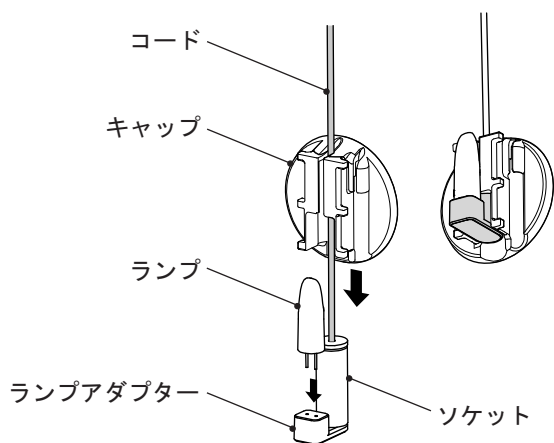


図7



6

まずは、8台のペンダントそれぞれを固定する位置を確認してください。  
コードの先端にあるピンプラグをフランジにあるピンジャックに差し込み、プラグカバーをしめつけて確実に固定してください。(図5参照)

△注意 プラグカバーをしめつけが不十分だと、器具落下の原因となるおそれがあります。

7

ランプをソケットに取り付けてください。

【ランプの取付方法】

①

ソケットにランプアダプターをセットします。(図6参照)

- ・ランプアダプターにある2つのピンをソケットの穴に合わせ、真っ直ぐに奥まで差し込んでください。

②

ランプアダプターにランプをセットします。(図7参照)

- ・ランプにある2つのピンをランプアダプターの穴に合わせ、真っ直ぐに奥まで差し込んでください。

③

キャップにソケットをセットします。(図7参照)

- ・ソケットをキャップの溝に合わせ、奥まで差し込んでください。

【ランプの取りはずし方法】

- ・上記の取付順序①～③と逆の手順でランプを取りはずしてください。

【キセノン球 / ランプを扱う際のご注意】

△注意 ランプは素手で触らないでください。  
ランプ寿命が短くなる原因となります。

【LED球 / ランプを扱う際のご注意】

このランプは全体を乳白色のシリコンで覆っています。弾力のある素材なので、強い圧力が加わると破損します。

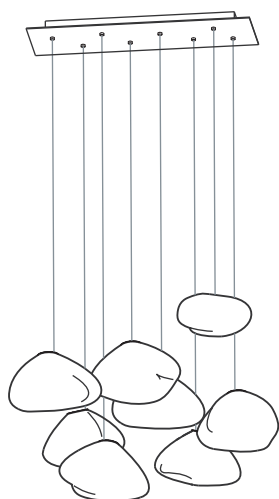


△注意 LED球に強い圧力を加えないでください。  
回路が断線して点灯不良を起こすおそれがあります。

図 8



図 9



8

キャップをグローブに取り付けます。(図 8 参照)

- ・グローブにキャップを合わせ、スライドさせるようにしてキャップをセットしてください。
- ・グローブの穴とキャップが同心円になるようにキャップの位置を調整し、付属の六角レンチでネジを手前に引き出し、キャップを固定してください。

△注意 ネジは必ず引き出してください。ネジを奥に引っ込めると、キャップが固定されません。

9




8灯全てを取り付けると完成です。(図9参照)

【お手入れ方法】

- ・グローブとキャップ、フランジは、水につけてから固く絞った柔らかい布で優しく拭いてください。
- ・コードについては水拭きをしないで、乾いた布で拭いてください。

## 使用についての安全上のご注意

### △ 警告

	<b>火災のおそれがあります</b> <ul style="list-style-type: none"><li>器具を布・紙等でおおったり、カーテン・揮発物等の燃えやすい物に近づけないでください。</li><li>器具及び取扱説明書に表示されている適合ランプ以外は、使用しないでください。</li><li>器具及び取扱説明書に表示されている電源電圧以外で使用しないでください。</li></ul>
	<b>感電のおそれがあります</b> <ul style="list-style-type: none"><li>器具のお手入れの際には、必ず電源を切ってください。</li><li>異常時（煙が出たり、変な臭いがする等）には、速やかに電源を切ってお買上げの販売店にご相談下さい。</li></ul>
	<b>感電・火災のおそれがあります</b> <ul style="list-style-type: none"><li>器具及び部品の改造をしないでください。</li><li>器具のすきまに、異物（金属類や燃えやすい物等）を差し込まないでください。</li></ul>

### △ 注意

- この器具は屋内専用器具ですが、風呂場等の湿気や水気が多い場所では使用できません。屋外では使用しないでください。**感電・火災の原因**となります。
- 器具に水をかけたり、水の中につけて洗わないでください。**感電・火災の原因**となります。
- 器具の近くに温度の高くなるストーブや発熱体を置かないようにしてください。**器具の変形や火災の原因**となります。
- 点灯中及び消灯直後のランプ及びその周辺にさわらないでください。**やけどの原因**となります。
- 器具の保守・お手入れ等で器具を回転させたり、引っ張ったり、振動や衝撃を加えたりしないでください。**器具落下の原因**となります。
- グローブ、シェード及びランプの着脱は両手で静かに扱い、取付けは取扱説明書にしたがって確実に行ってください。取り付けが不完全な場合、**落下によるけが・物損の原因**となります。
- 器具は定期的に（6ヶ月程度）保守点検をしてください。ネジや部品のゆるみ、損傷、着脱がないかお調べください。不具合があった場合はそのまま使用しないで、販売店に修理の依頼をしてください。
- 照明器具には寿命があります。設置後およそ8～10年経過しますと外観に異常が無くとも内部の劣化は進行しています。3～5年に1回は、電気工事店等の専門家による点検を実施していただき、不具合がありましたら交換ください。（一般に照明器具の寿命の目安は10年ですが、周囲環境温度等の使用条件に大きく影響されます。）

### お願い

- ぬれた手で器具にさわらないでください。**感電の原因**となります。
- ガラス・陶磁器類はこわれやすい材料です。お取扱いの際には両手で静かに行ってください。
- 器具のお手入れの際に、ガソリンやシンナー、ベンジン等の揮発物でふいたり、殺虫剤をかけたりにしないでください。**変色・破損の原因**となります。

屋内用

## 保守とお手入れ

**△ 注意 必ず電源を切って行ってください。感電・やけどの原因となります。**

- 点灯中及び消灯直後のランプ及びその周辺にさわらないでください。**やけどの原因**となります。
- 器具のお手入れの際に、ガソリンやシンナー・ベンジン等揮発物で拭いたり、殺虫剤をかけたりにしないでください。**変色・破損の原因**となります。汚れがひどい場合は、やわらかい布を中性洗剤に浸し、よくしぼってふきとり、乾いたら、柔らかい布で仕上げてください。
- ぬれた手で器具に触らないでください。

ポッチ 日本総代理店

**Studio NOI**

スタジオノイ株式会社

107-0062 東京都港区南青山 2-18-2  
竹中ツインビル B wing 2F  
Tel. 03-5843-0260 Fax. 03-5843-0270

studio-noi.com