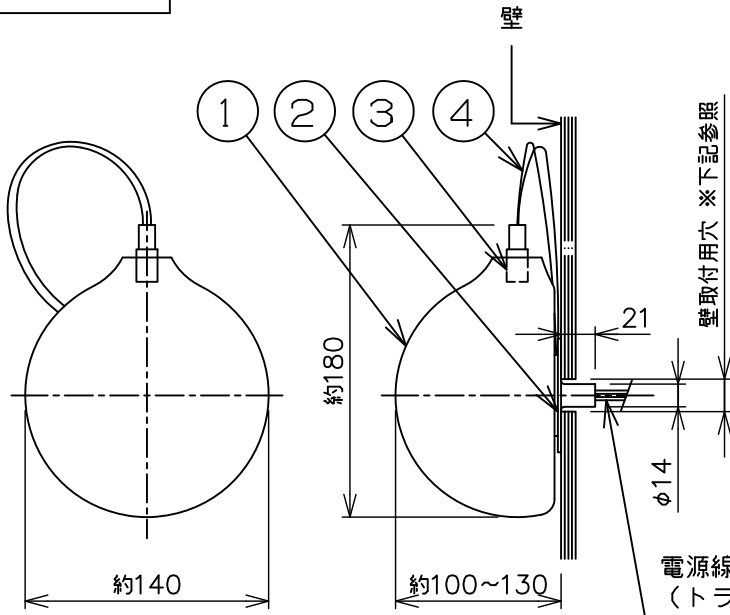
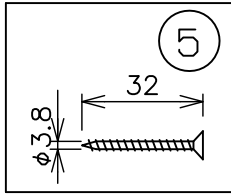


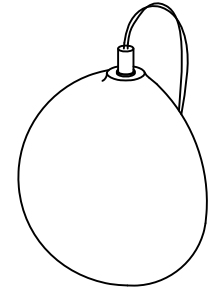
※本品の規格および外観は、改良のため予告なしに変更する事がありますので、あらかじめご了承ください。

BOCCI

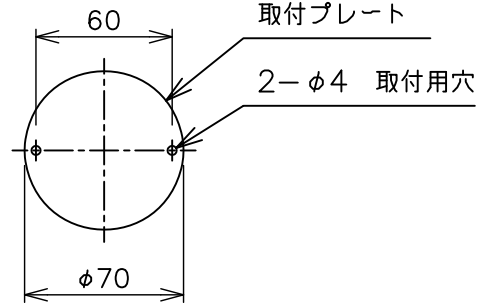
180117



※器具仕様を参照



取付面図



取付プレート

2-φ4 取付用穴

電源線
(トランスに接続)

壁面の取付用穴について

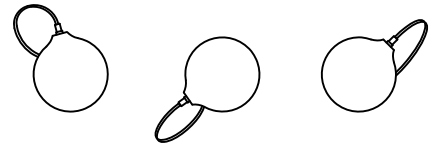
- トランスの設置方法は2種類あります。
- [1]器具の取付位置に取付用穴を開け、壁面にさし込む方法 → 開口部 26×42mm
 - [2]トランスを取付用穴以外の場所に別置きする方法 → 開口部 φ20mm

⚠ 安全に関するご注意

- 一般屋内用器具です。
屋外や水気、湿気のある所では使用しないでください。絶縁不良による感電の原因となります。
- 壁付け専用器具です。
垂直な壁面に取り付けてください。指定以外の場所に取り付けると器具落下のおそれがあります。

器具仕様

- ◇トランス付、別置き。
※トランスからランプまでの電線の長さは最長9mまでに設定してください。
- ◇調光はできません。
- ◇この器具は、壁付け専用です。
取付方向の指定はありません。
- ◇この器具のグローブは個々の大きさが異なるデザインになっていますので、質量も一定ではありません。
- ◇取付プレートとランプ挿入口との位置関係は個体ごとに異なります。そのため、ランプから出る銅線の出方は個体ごとに変わります。



使用ランプ	ソケット	定格電圧	消費電力	全光束	色温度	演色性	ランプ寿命
LED球(専用ランプ)	2ピン	DC12V	1W	50 lm	2,600K	CRI 80	15,000h

使用トランス	入力電圧	周波数	二次電圧	二次電流	消費電力	サイズ
LED球専用トランス(1台使用)	AC100~240V	50Hz/60Hz	DC12V	120mA	MAX 4.2W	43×41×22mm

13				6				品名:
12				5	取付ネジ	鋼	2	白色塗装
11				4	コード	銅線	2	絶縁被服付
10				3	ランプ	—	1	白色、黒色
9				2	取付プレート	アルミダイキャスト	1	白色塗装
8				1	グローブ	ガラス	1	透明、模様入
7				部番	部品名	材質	数量	備考
								質量: 0.7kg ※器具仕様を参照

単位 : mm 第三角法 (JIS A-4)

スタジオ ノイ株式会社