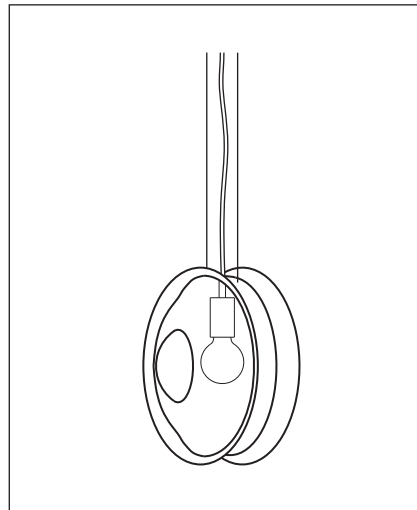


Orbital Pendant

[屋内用ペンダント]

- このたびは、お買い上げいただき、誠にありがとうございます。
この取扱説明書をよくご覧のうえ、正しくご使用ください。
- 電源の工事が必要な器具については、専門の工事店におまかせください。
- 万一破損したり、異常を感じた場合は、速やかに電源を切りお買い求めの販売店にご相談ください。
- 電気工事店の方へ**：取り付け工事が済みましたら、この説明書を必ずお客様にお渡しください。
- お客様へ**：この説明書は必ず保管してください。
- 本品の規格及び外観は改良のため予告なく変更する場合がございますが、ご了承ください。



Design by Studio deFORM

取り付けについての安全上のご注意

⚠ 警告	
	<p>火災のおそれがあります</p> <ul style="list-style-type: none"> ◇電気工事は、電気設備基準にしたがって確実に行ってください。 ◇電源接続の際は、取扱説明書の取付方法にしたがって確実に行ってください。
	<p>落下によるけがのおそれがあります</p> <ul style="list-style-type: none"> ◇取り付けは取扱説明書の取付方法にしたがって確実に行ってください。 ◇器具の取り付けは、取り付け場所の強度を確認し、質量に耐えられるところに確実に行ってください。強度が不足している場合は、補強工事をしてから取り付けてください。 ◇器具は指定の取付方向に取付けてください。
	<p>感電のおそれがあります</p> <ul style="list-style-type: none"> ◇工事が完了するまでは、必ず電源を切っておいてください。 ◇アース工事が必要な器具は、電気基準設備及び内線既定にしたがって確実に行ってください。
	<p>落下によるけがのおそれがあります</p> <ul style="list-style-type: none"> ◇取付部のまわりに極端な突出部のある所に、器具を取り付けしないでください。

⚠ 注意

- ◇電気工事は電気工事店(有資格者)におまかせください。一般の方の工事は法律で禁止されています。
- ◇器具に表示された定格電圧以外の電圧で、使用しないでください。
定格電圧を越えた電圧でご使用になりますと**火災の原因**となります。
- ◇取り付けた器具を説明書に従わず無理に回転させたり、引っ張ったり、振動や衝撃を加えたりしないでください。
器具落下によるけがの原因となることがあります。
- ◇灯具の着脱は両手で静かに扱い、取り付けは確実に行ってください。**落下によるけがの原因**となります。
- ◇調光器に対応していない器具は、調光器を使用しないでください。**火災の原因**となります。
- ◇この器具は屋内用器具ですが、風呂場等の湿気や水気の多い場所では使用できません。
屋外では使用しないでください。**感電・火災の原因**となります。
- ◇器具取り付けの際に、壁紙・クロス貼り等の接着剤等が十分乾燥してから器具を取り付けてください。
メッキや塗装等の**変色や、さびの原因**となります。

屋内用

▶ テクニカルデータ

使用電圧	周波数	適合ランプ	質量
AC 100V	50Hz/60Hz	LED電球 E26 G80 50W形 ホワイト [別売]	11kg

※ この製品のシェードは個々の大きさが異なるデザインになっていますので、質量も一定ではありません。

▶ 同梱部品

- ① シェード(クリスタルガラス)・2個



- ② 取付プレート、フランジ・1組



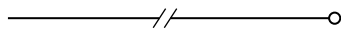
- ③ コネクター・2個



- ④ 結束バンド・1本



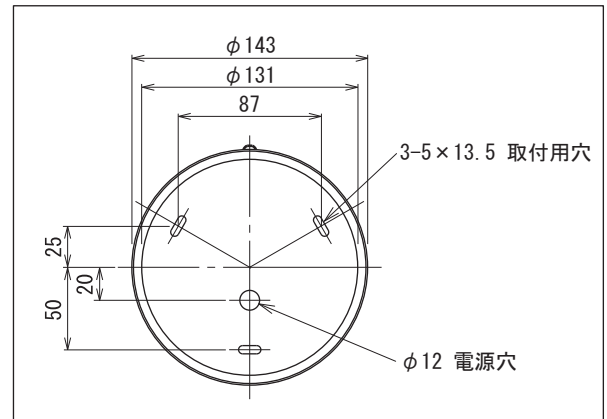
- ⑤ サスペンションワイヤー・2本



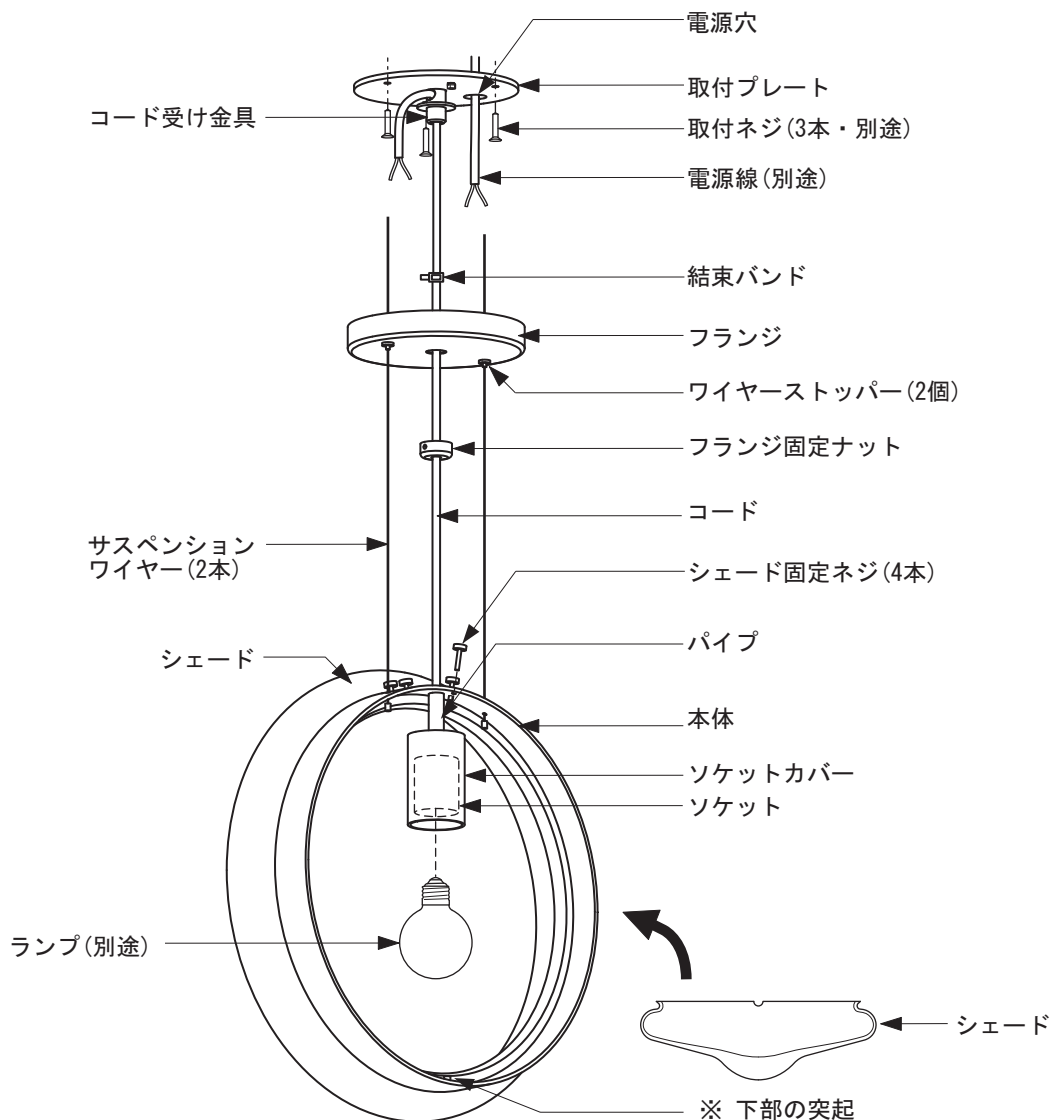
- ⑥ 手袋・1組



▶ 取付面図



▶ 取り付け・接続・使用方法



【取り付けの前に】

- ・取付場所は、器具の質量に耐えられるよう、補強をしてください。
- ・電源線（別途）を天井の取付位置に通しておきます。

【取付方法】

1 取付プレートからフランジをはずします。

- ・フランジ固定ナットにある小さな○ネジをドライバー（別途）でゆるめてください。
- ・フランジ固定ナットを回してはずし、フランジを取りはずしてください。

2 天井に取付プレートを取り付けます。

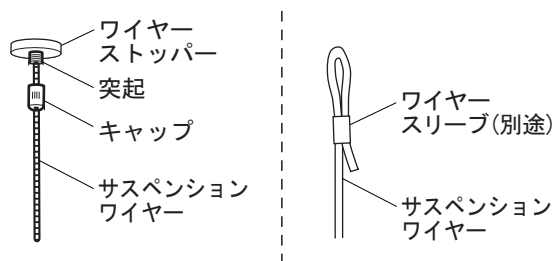
- ・電源線（別途）を取付プレートの電源穴に通してから、取付プレートを取付ネジ（3本・別途）で固定してください。

3 サスペンションワイヤーをワイヤーストッパーにセットします。

- ・サスペンションワイヤー（2本）を、本体上部の穴（2箇所）の下から上に通してください。
- ・フランジのワイヤーストッパー（2個）に差し込んでください。

【ワイヤーストッパーへの固定方法】

- ・キャップを回して、十分にゆるめてください。
- ・サスペンションワイヤーを突起の穴に差し込み、押し込んでください。
- ・灯具の高さを決めて、サスペンションワイヤー長さを調整してください。サスペンションワイヤーを引き出す時は、突起を押しながら行ってください。
- ・調整が済みましたら、キャップを締め付けて固定してください。
- ・余分なサスペンションワイヤーをカットしてワイヤースリーブ（別途）をかきつけてください。

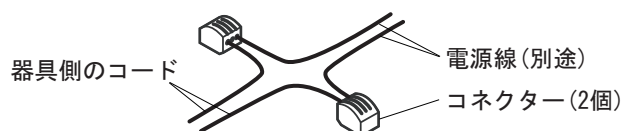


4 コードをセットします。

- ・本体から伸びるコードをフランジ固定ナット、フランジ、コード受け金具の順で通してください。
- ・コードはコード受け金具を通した後、側面の穴から引き出してください。
- ・コードはサスペンションワイヤーよりも長めに設定し、少したるむようにしてください。
- ・コードの長さが決まりましたら、フランジの内側の位置に結束バンドを取り付け、コードが垂れないようにしてください。

5 電源線（別途）とコードを接続します。

- ・電源線（別途）の外装を80mmほどむいてから内側の絶縁被覆を11mmほどむき、コネクタに接続してください。
- ※余ったコードが長くてフランジに収まらない場合は、カットしてください。



6 フランジを取り付けます。

- ・フランジを取付プレートに合わせ、フランジ固定ナットを確実にしめ付けてください。
- ・フランジ固定ナットにある小さな○ネジをドライバー（別途）で確実にしめ付けて固定してください。

7 ソケットにランプ（別途）をねじ込みます。

- △ **警告** 器具及び取扱説明書に表示されている適合ランプ以外は、使用しないでください。使用されますと、火災の原因となります。

8 シェード（クリスタルガラス・2個）を本体にセットします。 ※慎重に作業をしてください。

- △ **注意** シェードを素手でさわらないでください。必ず同梱の手袋をはめてください。
- ・本体上部にあるシェード固定ネジ（4本）をゆるめながらはずしてください。
- ・シェード上部の溝をソケット上部のパイプに合わせてください。
- ・シェードを注意深く本体にセットしてください。先にシェードの下部を本体に入れて、後から上部を入れてください。セット後、シェード下部のエッジが、本体下部の突起の奥にあることを確認してください。
- ・本体上部の穴（4箇所）にシェード固定ネジ（4本）をねじ込んで、シェード（2個）を固定してください。その際、ネジの先端は『シェードに触れる直前』の位置で止めてください。
- △ **注意** シェード固定ネジは、しめ付けすぎないように注意してください。シェード破損の恐れがあります。

9 器具のバランスを調整します。

- ・必要であれば、フランジを回転させて、シェードの方向を調整してください。フランジを回転させるには、フランジ固定ナットにある小さな○ネジをドライバー（別途）でゆるめてからフランジ固定ナットを少しゆるめると可能となります。
- ※ **注意** 調整の際、フランジは180°以上回転させないでください。それ以上の角度に設定する場合は、逆の方向から回転させてください。
- ・向きを調整した後は、フランジ固定ナットと、ゆるめた○ネジを元に戻して確実に固定してください。

【ランプの交換方法】

- △ **注意** 電源を切り、ランプの熱が完全に冷めるのを待ってから行ってください。
- ・取付順序8を逆の手順で行い、シェードを取りはずしてください。
- ・ランプの交換は、取付順序7に習ってください。

【お手入れ方法】

- ・必ず電源を切った状態で行ってください。
- ・本製品のシェードはクリスタルガラスです。お手入れの際は、必ず手袋を着用してください。クリスタルガラスを素手でさわらないでください。

■金属部分のお手入れ■




- ・マイクロファイバーなどの柔らかい布で優しく拭いてください。汚れがひどい場合は、布を水に浸し、かたく絞ってから優しく拭いてください。
- ・ケミカル系の洗剤やアルコール類は使用しないでください。

■クリスタルガラスのお手入れ■

- ・コットン100%の白手袋を着用してください。
- ・お手入れ用の洗浄液を作ります。水9：酢1の割合でスプレーボトルに入れ、よく混ぜてください。
- ・白手袋にスプレーを吹きつけ、クリスタルガラスを優しく拭いてください。その後すぐに、乾いた別の白手袋で仕上げ拭きをしてください。
- ・洗剤等は使用しないでください。

使用についての安全上のご注意

△ 警告

	火災のおそれがあります <ul style="list-style-type: none">器具を布・紙等でおおったり、揮発物等の燃えやすい物に近づけないでください。器具及び取扱説明書に表示されている適合ランプ以外は、使用しないでください。器具及び取扱説明書に表示されている電源電圧以外で使用しないでください。
	感電のおそれがあります <ul style="list-style-type: none">器具のお手入れの際には、必ず電源を切ってください。異常時（煙が出たり、変な臭いがする等）には、速やかに電源を切ってお買上げの販売店にご相談下さい。
	感電・火災のおそれがあります <ul style="list-style-type: none">器具及び部品の改造をしないでください。器具のすきまに、異物（金属類や燃えやすい物等）を差し込まないでください。

△ 注意

- この器具は屋外用器具ですが、風呂場等の湿気や水気の多い場所では使用できません。**感電・火災の原因**となります。
- 器具の近くに温度の高くなるストーブや発熱体を置かないようにしてください。**器具の変形や火災の原因**となります。
- 点灯中及び消灯直後のランプ及びその周辺にさわらないでください。**やけどの原因**となります。
- 器具の保守・お手入れ等で器具を回転させたり、引っ張ったり、振動や衝撃を加えたりしないでください。**器具落下の原因**となります。
- グローブ、シェード及びランプの着脱は両手で静かに扱い、取付けは取扱説明書にしたがって確実に行ってください。取り付けが不完全な場合、**落下によるけが・物損の原因**となります。
- 器具は定期的に（6ヶ月程度）保守点検をしてください。ネジや部品のゆるみ、損傷、着脱がないかお調べください。不具合があった場合はそのまま使用しないで、販売店に修理の依頼をしてください。
- 照明器具には寿命があります。設置後およそ8～10年経過しますと外観に異常が無くても内部の劣化は進行しています。3～5年に1回は、電気工事店等の専門家による点検を実施していただき、不具合がありましたら交換ください。（一般に照明器具の寿命の目安は10年ですが、周囲環境温度等の使用条件に大きく影響されます。）

お願い

- ぬれた手で器具にさわらないでください、**感電の原因**となります。
- ガラス・陶磁器類はこわれやすい材料です。お取扱いの際には両手で静かに行ってください。
- 器具のお手入れの際に、ガソリンやシンナー、ベンジン等の揮発物でふいたり、殺虫剤をかけたりしないでください。**変色・破損の原因**となります。

屋内用

保守とお手入れ

△ 注意 必ず電源を切ってください。感電・やけどの原因となります。

- 点灯中及び消灯直後のランプ及びその周辺にさわらないでください。**やけどの原因**となります。
- 器具のお手入れの際に、ガソリンやシンナー・ベンジン等揮発物で拭いたり、殺虫剤をかけたりしないでください。**変色・破損の原因**となります。汚れがひどい場合は、やわらかい布を中性洗剤に浸し、よくしぼってふきとり、乾いたら、柔らかい布で仕上げてください。
- ぬれた手で器具に触らないでください。

ボマ 日本総代理店

Studio NOI

スタジオノイ株式会社

107-0062 東京都港区南青山 2-18-2
竹中ツインビル B wing 2F
Tel. 03-5843-0260 Fax. 03-5843-0270

studio-noi.com