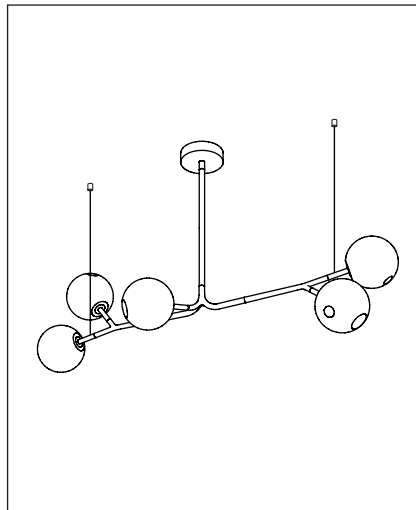


28. 5a. 1

[屋内用ペンダント]

- このたびは、お買い上げいただき、誠にありがとうございます。
この取扱説明書をよくご覧のうえ、正しくご使用ください。
- 電源の工事が必要な器具については、専門の工事店におまかせください。
- 万一破損したり、異常を感じた場合は、速やかに電源を切りお買い求めの販売店にご相談ください。
- 電気工事店の方へ**：取り付け工事が済みましたら、この説明書を必ずお客様にお渡しください。
- お客様へ**：この説明書は必ず保管してください。
- 本品の規格及び外観は改良のため予告なく変更する場合がございますが、ご了承ください。



Design by Omer Arbel

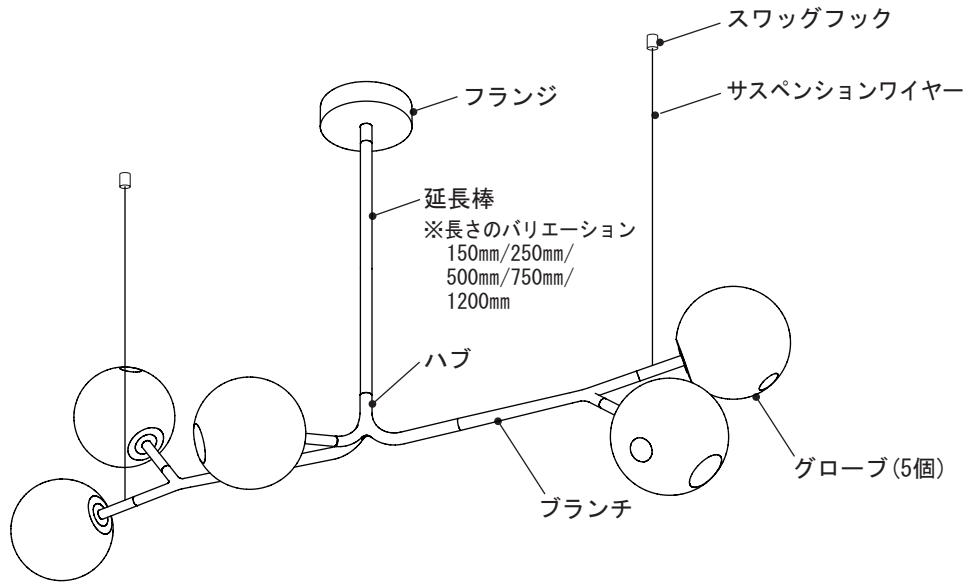
取り付けについての安全上のご注意

⚠ 警告	
	<p>火災のおそれがあります</p> <ul style="list-style-type: none"> ◇電気工事は、電気設備基準にしたがって確実に行ってください。 ◇電源接続の際は、取扱説明書の取付方法にしたがって確実に行ってください。
	<p>落下によるけがのおそれがあります</p> <ul style="list-style-type: none"> ◇取り付けは取扱説明書の取付方法にしたがって確実に行ってください。 ◇器具の取り付けは、取り付け場所の強度を確認し、質量に耐えるところに確実に行ってください。強度が不足している場合は、補強工事をしてから取り付けてください。 ◇器具は指定の取付方向に取付けてください。
	<p>感電のおそれがあります</p> <ul style="list-style-type: none"> ◇工事が完了するまでは、必ず電源を切っておいてください。 ◇アース工事が必要な器具は、電気基準設備及び内線既定にしたがって確実に行ってください。
	<p>落下によるけがのおそれがあります</p> <ul style="list-style-type: none"> ◇取付部のまわりに極端な突出部のある所に、器具を取り付けしないでください。

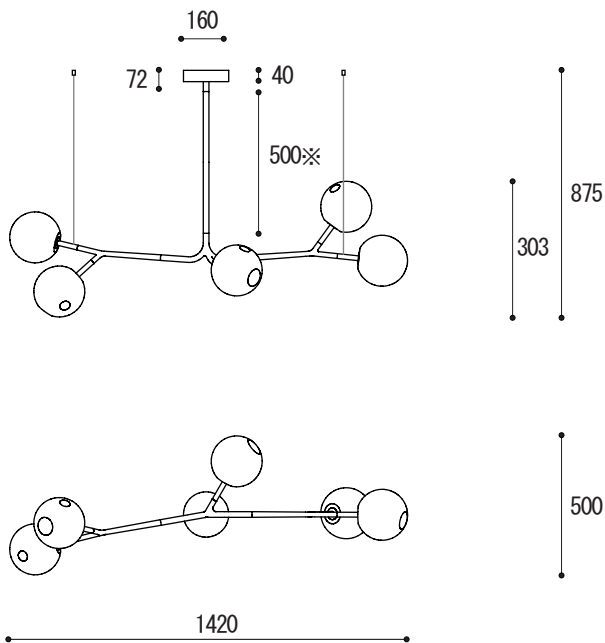
⚠ 注意

- ◇電気工事は電気工事店(有資格者)におまかせください。一般の方の工事は法律で禁止されています。
- ◇器具に表示された定格電圧以外の電圧で、使用しないでください。
定格電圧を越えた電圧でご使用になりますと**火災の原因**となります。
- ◇取り付けた器具を説明書に従わず無理に回転させたり、引っ張ったり、振動や衝撃を加えたりしないでください。
器具落下によるけがの原因となることがあります。
- ◇灯具の着脱は両手で静かに扱い、取り付けは確実に行ってください。**落下によるけがの原因**となります。
- ◇調光器に対応していない器具は、調光器を使用しないでください。**火災の原因**となります。
- ◇この器具は屋内用器具ですが、風呂場等の湿気や水気の多い場所では使用できません。
屋外では使用しないでください。**感電・火災の原因**となります。
- ◇器具取り付けの際に、壁紙・クロス貼り等の接着剤等が十分乾燥してから器具を取り付けてください。
メッキや塗装等の**変色や、さびの原因**となります。

▶ 設置イメージ

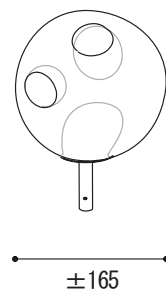


▶ 器具サイズ



※500mmの延長棒を使用した場合。
 ※500mm以外に150mm、250mm、750mm、
 1200mmをお選びいただけます。
 ※750mmタイプには、グローブ2個が
 付属します。
 ※高さは最大2500mmまで延長可。

▶ グローブサイズ



▶ テクニカルデータ

使用電圧	周波数	適合ランプ	ソケット	質量	調光 不可
AC100V	50Hz/60Hz	LED球 12V 1.5W、130lm、2,500K、CRI 80	G4	9.8kg ※	

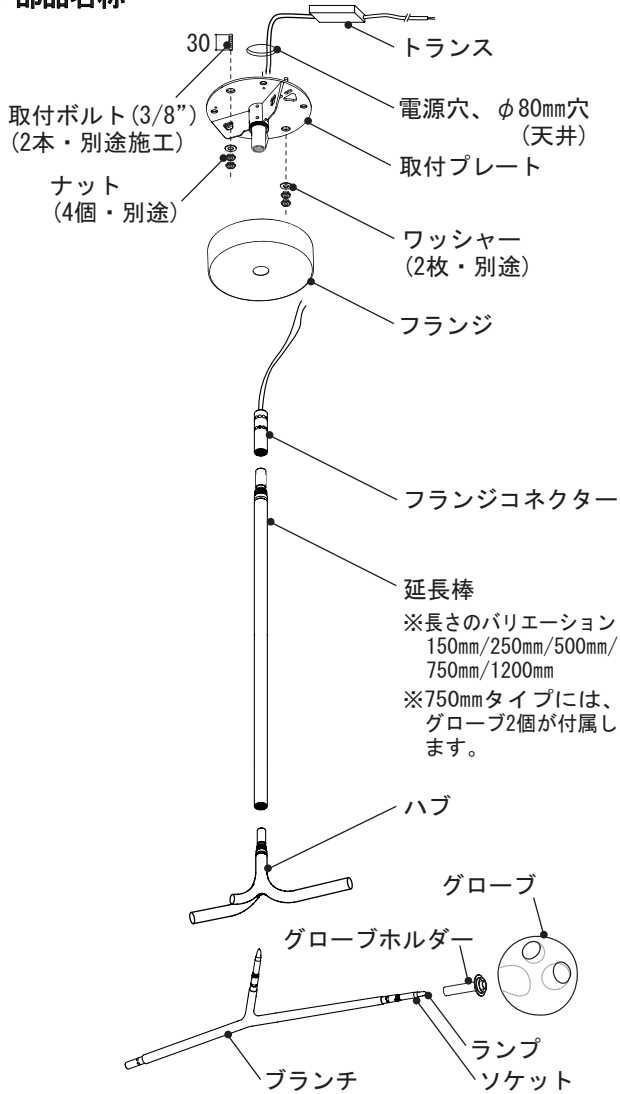
※専用トランス同梱。

[仕様]AC100~240V、0.5A、50Hz/60Hz

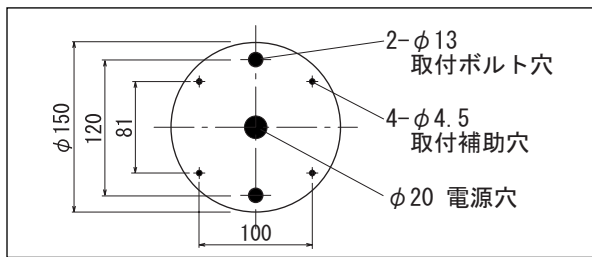
※ランプはこの器具の専用球です。交換の際は販売店でご購入ください。

※この製品のグローブは個々の大きさが異なるデザインになっていますので、質量も一定ではありません。

▶ 部品名称

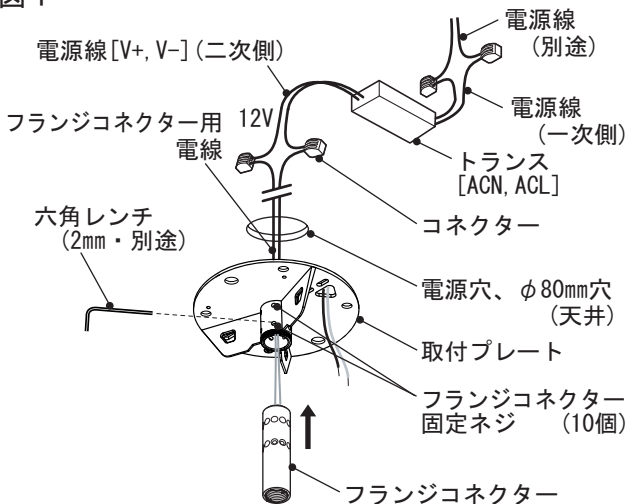


▶ 取付面図



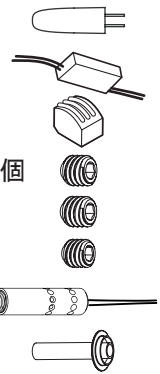
▶ 取り付け・接続・使用方法

図 1



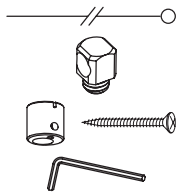
▶ 同梱部品

- ① ランプ・5個
LED球 12V 1.5W (専用ランプ)
- ② トランス・1個
- ③ コネクター・4個
- ④ フランジコネクター固定ネジ・10個
- ⑤ 固定ネジ(大)・5個 + 予備
- ⑥ 固定ネジ(小)・5個 + 予備
- ⑦ フランジコネクター・1個
- ⑧ グローブホルダー・5個

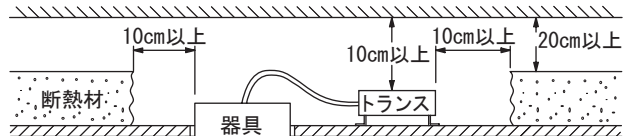


▶ スワッグフック関連部品

- ① サスペンションワイヤー・2本
- ② 引掛金具・2個
- ③ スワッグフック、専用ネジ・2セット
- ④ 六角レンチ (1.5mm)・1本



▶ 断熱材・防音材をご使用の場合の施工方法について



※ 住宅の断熱施工された天井には使用できません。法律で禁じられています。住宅以外の建物に使用するとき、上図のように行ってください。

【取り付けの前に】

(左図を参照)

- ・ 取付場所に取付ボルト (2本、別途施工) を出しておいてください。
- ・ 取付場所 (天井) にφ80mmの電源穴を開けてください。
- ・ 天井点検口付近など、点検のできる天井内にトランスを設置してください。

※ トランスからランプまでの電線の長さは、最長 9m までに設定してください。

- ・ 電源線 (別途) をトランスの設置場所に通しておき、トランスの一次側の電線に、コネクター (接続端子) を使って接続してください。

※ トランスの一次側と二次側を間違えるとショートの原因となり、大変危険です。

- ・ トランスの二次側の電線を天井に開けた電源穴から下側に通しておいてください。

【取付方法】

1

取付プレートにフランジコネクターを取り付けます。(図1参照)

- ・ 取付プレートにあるフランジコネクターを固定する位置に、六角レンチ (2mm・別途) を使ってフランジコネクター固定ネジ (10本) を軽くねじ込んでおいてください。(この時点では、奥まで締めつけないでください。)
- ・ フランジコネクターを取付プレートの穴に差し込み、フランジコネクター用電線を引き出してください。
- ・ フランジ固定ネジを締め付け、取付プレートにフランジコネクターを固定してください。

※ 後の「ハブの向きの調整作業」で、固定ネジ (大) をゆるめるので、この時点で締め付けるのは、下側の5個だけにしておくといいでしょう。

- ・ フランジコネクター用電線を天井の電源穴から出した二次側 (12V) の電線にコネクター (接続端子) を使って接続してください。

図 2

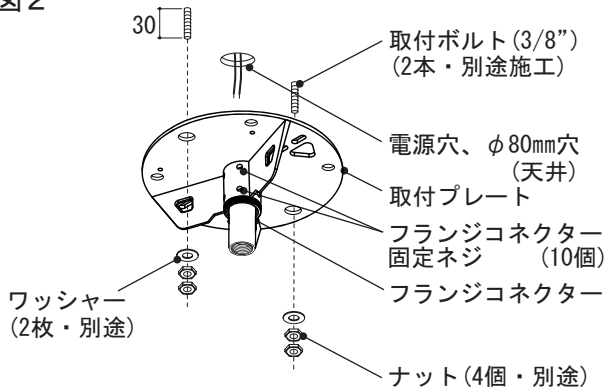


図 3

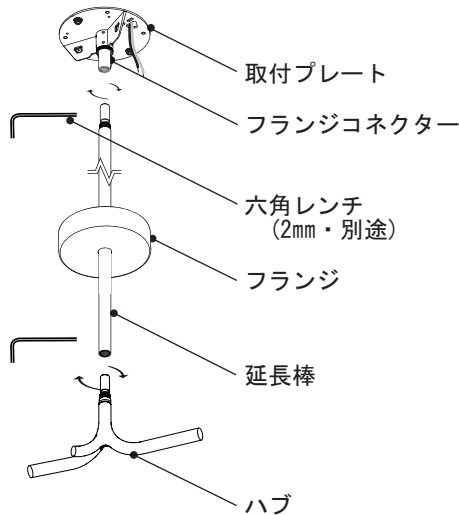


図 4

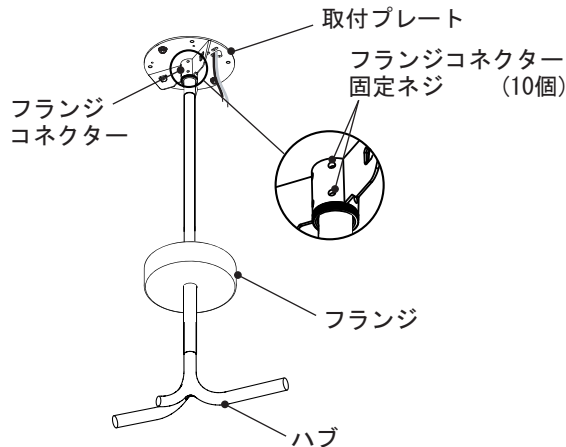
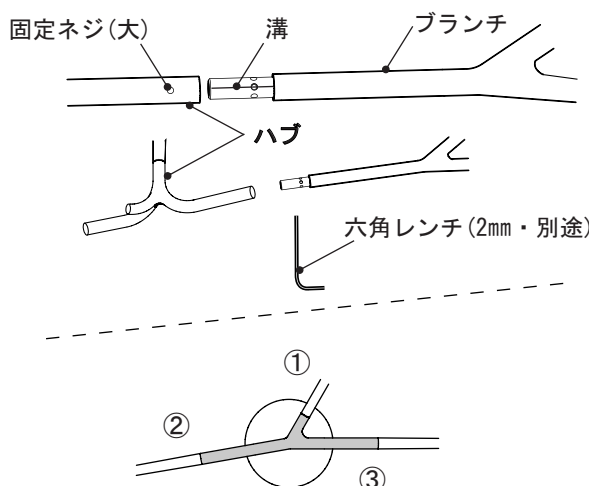


図 5



2

天井に取付プレートを取り付けます。(図2参照)

- ・電線とコネクターを天井裏に押し込みながら、取付プレートを取付ボルト(2本・別途施工)に合わせてください。ワッシャー(2枚・別途)とナット(4個・別途)で確実に固定してください。

3

フランジコネクターに延長棒とフランジ、ハブを固定します。(図3参照)

- ・フランジコネクターに延長棒をねじ込み、六角レンチ(2mm、別途)を使って、固定ネジ(大)を締め付けて固定してください。
- ・延長棒にフランジを通し、その後、ハブを延長棒にねじ込み、フランジ固定ネジを締め付けて固定してください。

※延長棒を使用しない場合は、ハブを直接フランジコネクターに取り付けてください。

4

ハブの向きを調整します。(図4参照)

- ・2ページの『器具サイズ』にある図を見ながら、ハブの向きを確認し、フランジコネクターを回転して調整してください。
- ・フランジコネクターを回転させるには、フランジコネクター固定ネジ(10本)を一旦ゆるめてください。向きを調整したら、再び締め付けて確実に固定してください。
- ・フランジを持ち上げ、取付プレートにねじ込んでください。

5

ハブにブランチを取り付けます。(図5参照)

- ・ブランチを取り付けるハブの位置を確認してください。
- ・取り付けは、重さのバランスに注意しながら行ってください。①から③の順番で行ってください。
- ・ブランチの差込部にある溝と、ハブにある固定ネジ(大)の位置を合わせ、差し込んでください。
- ・六角レンチ(2mm、別途)を使って固定ネジ(大)を締め付け、確実に固定してください。

図6

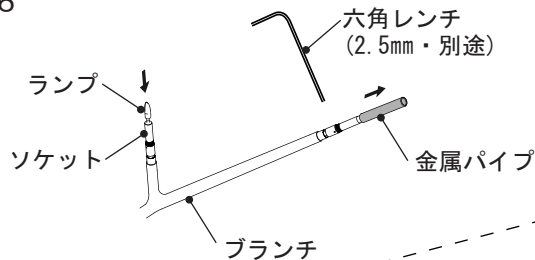


図7

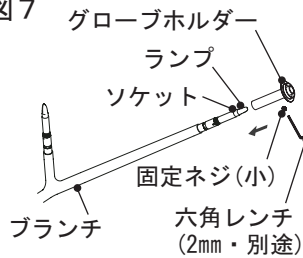


図8

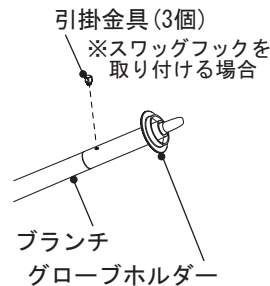


図9

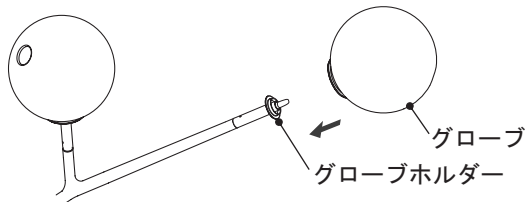


図10

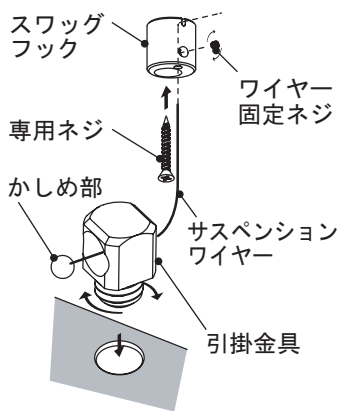


図11

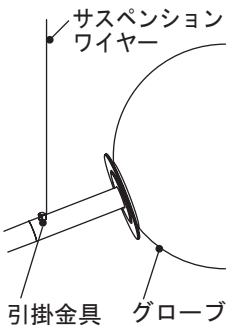
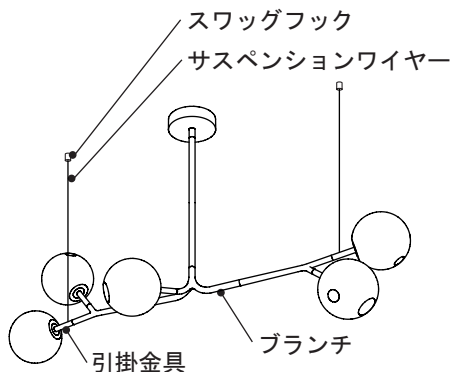


図12



【お手入れ方法】

- ・グローブとブランチ、ハブ、延長棒、フランジは、水につけてから固く絞った柔らかい布で優しく拭いてください。

6

ランプとグローブを取り付けます。(図6～9参照)

- ・ブランチの先端には金属パイプが付いています。六角レンチ(2.5mm・別途)を使って固定ネジをはずし、ブランチに付いている金属パイプを引き抜いてください。※このパイプは輸送時の保護用なので使用しません。
- ・ランプをソケットに取り付けてください。ランプにある2つのピンをソケットの穴に合わせ、真っ直ぐに奥まで差し込んでください。この時点で、ランプが点灯するか確認してください。



【ランプを扱う際のご注意】

このランプは全体を乳白色のシリコンで覆っています。弾力のある素材なので、強い力が加わると破損します。

- △注意 ランプに強い圧力を加えないでください。回路が断線して点灯不良を起こすおそれがあります。

- ・グローブホルダーをブランチとハブに取り付けてください。

※グローブホルダーの固定方法は2通りあります。

【ブランチの先端側】

- ・グローブホルダーをブランチに差し込んでから向きを調整し、引掛金具をグローブホルダーの穴にねじ込んでください。(引掛金具を取り付ける位置は、図8でご確認ください。)

【ブランチの先端側以外】

- ・六角レンチ(2mm・別途)を使って固定ネジ(小)を締め付けて、確実に固定してください。

※取り付け後、グローブホルダーを軽く動かして、しっかり固定されているかどうか確認してください。

- ・グローブホルダーにグローブをねじ込んで確実に固定してください。

【スワッグフックの取付方法】

1
サスペンションワイヤー(2本)をブランチの先端に取り付けます。(図10・11参照)

※この部品は器具を補助的に固定する為のもので、ブランチ(2個)の先端にサスペンションワイヤーを取り付けて、天井から吊り下げます。

- ・引掛金具にサスペンションワイヤーを通してください。
- ・引掛金具の真上の天井がスワッグフックの取付位置です。

2
スワッグフック(2個)を取り付けます。(図12参照)

- ・スワッグフックを付属の専用ネジで天井に固定してください。
- ・サスペンションワイヤーをスワッグフックに通し、長さを調整してください。ブランチをほんの少しだけ浮かせるように設定してください。
- ・設定後、六角レンチ(1.5mm)を使ってワイヤー固定ネジを締め付けて固定してください。




【ランプの交換方法】

△注意 電源を切り、ランプの熱が完全に冷めるのを待ってから行ってください。

- ・取付順序6を逆の手順で行い、グローブを取りはずしてからランプを交換してください。

使用についての安全上のご注意

△ 警告

	火災のおそれがあります <ul style="list-style-type: none">器具を布・紙等でおおったり、カーテン・揮発物等の燃えやすい物に近づけないでください。器具及び取扱説明書に表示されている適合ランプ以外は、使用しないでください。器具及び取扱説明書に表示されている電源電圧以外で使用しないでください。
	感電のおそれがあります <ul style="list-style-type: none">器具のお手入れの際には、必ず電源を切ってください。異常時（煙が出たり、変な臭いがする等）には、速やかに電源を切ってお買上げの販売店にご相談下さい。
	感電・火災のおそれがあります <ul style="list-style-type: none">器具及び部品の改造をしないでください。器具のすきまに、異物（金属類や燃えやすい物等）を差し込まないでください。

△ 注意

- この器具は屋内専用器具ですが、風呂場等の湿気や水気の多い場所では使用できません。屋外では使用しないでください。**感電・火災の原因**となります。
- 器具に水をかけたり、水の中につけて洗わないでください。**感電・火災の原因**となります。
- 器具の近くに温度の高くなるストーブや発熱体を置かないようにしてください。**器具の変形や火災の原因**となります。
- 点灯中及び消灯直後のランプ及びその周辺にさわらないでください。**やけどの原因**となることがあります。
- 器具の保守・お手入れ等で器具を回転させたり、引っ張ったり、振動や衝撃を加えたりしないでください。**器具落下の原因**となることがあります。
- グローブ、シェード及びランプの着脱は両手で静かに扱い、取付けは取扱説明書にしたがって確実に行ってください。取り付けが不完全な場合、**落下によるけが・物損の原因**となることがあります。
- 器具は定期的に（6ヶ月程度）保守点検をしてください。ネジや部品のゆるみ、損傷、着脱がないかお調べください。不具合があった場合はそのまま使用しないで、販売店に修理の依頼をしてください。
- 照明器具には寿命があります。設置後およそ8～10年経過しますと外観に異常が無くとも内部の劣化は進行しています。3～5年に1回は、電気工事店等の専門家による点検を実施していただき、不具合がありましたら交換ください。（一般に照明器具の寿命の目安は10年ですが、周囲環境温度等の使用条件に大きく影響されます。）

お願い

- ぬれた手で器具にさわらないでください。**感電の原因**となることがあります。
- ガラス・陶磁器類はこわれやすい材料です。お取扱いの際には両手で静かに行ってください。
- 器具のお手入れの際に、ガソリンやシンナー、ベンジン等の揮発物でふいたり、殺虫剤をかけたたりしないでください。**変色・破損の原因**となります。

屋内用

保守とお手入れ

△ 注意 必ず電源を切って行ってください。感電・やけどの原因となります。

- 点灯中及び消灯直後のランプ及びその周辺にさわらないでください。**やけどの原因**となることがあります。
- 器具のお手入れの際に、ガソリンやシンナー・ベンジン等揮発物で拭いたり、殺虫剤をかけたたりしないでください。**変色・破損の原因**となります。汚れがひどい場合は、やわらかい布を中性洗剤に浸し、よくしぼってふきとり、乾いたら、柔らかい布で仕上げてください。
- ぬれた手で器具に触らないでください。

ポッチ 日本総代理店

Studio NOI

スタジオノイ株式会社

107-0062 東京都港区南青山 2-18-2
竹中ツインビル B wing 2F
Tel. 03-5843-0260 Fax. 03-5843-0270

studio-noi.com