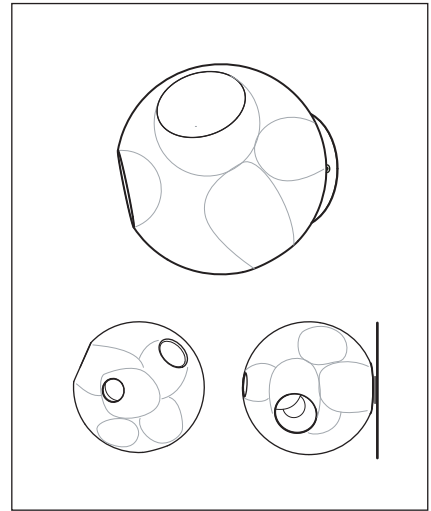


38Vs (キセノン仕様)

[屋内用ウォールランプ]

- このたびは、お買い上げいただき、誠にありがとうございます。
この取扱説明書をよくご覧のうえ、正しくご使用ください。
- 電源の工事が必要な器具については、専門の工事店におまかせください。
- 万一破損したり、異常を感じた場合は、速やかに電源を切りお買い求めの販売店にご相談ください。
- 電気工事店の方へ**：取り付け工事が済みましたら、この説明書を必ずお客様にお渡しください。
- お客様へ**：この説明書は必ず保管してください。
- 本品の規格及び外観は改良のため予告なく変更する場合がございますが、ご了承ください。



Design by Omer Arbel

取り付けについての安全上のご注意

⚠ 警告	
	<p>火災のおそれがあります</p> <ul style="list-style-type: none"> ◇電気工事は、電気設備基準にしたがって確実に行ってください。 ◇電源接続の際は、取扱説明書の取付方法にしたがって確実に行ってください。
	<p>落下によるけがのおそれがあります</p> <ul style="list-style-type: none"> ◇取り付けは取扱説明書の取付方法にしたがって確実に行ってください。 ◇器具の取り付けは、取り付ける場所の強度を確認し、質量に耐えるところに確実に行ってください。強度が不足している場合は、補強工事をしてから取り付けてください。 ◇器具は指定の取付方向に取付けてください。
	<p>感電のおそれがあります</p> <ul style="list-style-type: none"> ◇工事が完了するまでは、必ず電源を切っておいてください。 ◇アース工事が必要な器具は、電気基準設備及び内線既定にしたがって確実に行ってください。
	<p>落下によるけがのおそれがあります</p> <ul style="list-style-type: none"> ◇取付部のまわりに極端な突出部のある所に、器具を取り付けしないでください。

⚠ 注意	
<ul style="list-style-type: none"> ◇電気工事は電気工事店(有資格者)におまかせください。一般の方の工事は法律で禁止されています。 ◇器具に表示された定格電圧以外の電圧で、使用しないでください。 定格電圧を越えた電圧でご使用になりますと火災の原因となります。 ◇取り付けした器具を説明書に従わず無理に回転させたり、引っ張ったり、振動や衝撃を加えたりしないでください。 器具落下によるけがの原因となることがあります。 ◇灯具の着脱は両手で静かに扱い、取り付けは確実に行ってください。落下によるけがの原因となります。 ◇調光器に対応していない器具は、調光器を使用しないでください。火災の原因となります。 ◇この器具は屋内用器具ですが、風呂場等の湿気や水気の多い場所では使用できません。 屋外では使用しないでください。感電・火災の原因となります。 ◇器具取り付けの際に、壁紙・クロス貼り等の接着剤等が十分乾燥してから器具を取り付けてください。 メッキや塗装等の変色や、さびの原因となります。 	

屋内用

▶ テクニカルデータ

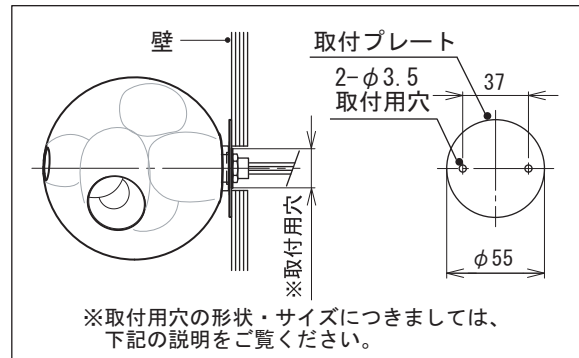
器具タイプ	ソケット	使用電圧	周波数	ランプ	質量	調光
キセノン仕様	G4	AC 100V	50Hz/60Hz	12V 10W、81 lm、2600K、CRI 100	2.2 kg	販売店にご相談ください

- ※キセノンランプ専用トランス同梱。
- ※トランスは、取付灯数に対する必要個数が同梱されています。
- ※トランスに1台のみを接続すると、低電力によって不具合が生じるおそれがあります。必ず2台以上(上限5台まで)を接続してください。
- ※ランプはこの器具の専用球です。交換の際は販売店でご購入ください。
- ※キセノン仕様とLED仕様は互換性がありません。

▶ 同梱部品

- ① ランプ・1個
キセノン球 12V 10W (専用ランプ) 
- ② 取付ネジ・2本 

▶ 壁面取付部の詳細図



- ※トランスからランプまでのコードと渡り線(別途)、または延長用電源線(別途)の長さは最長9mまでに設定してください。
- ※トランスと断熱材・防音材は、離して設置してください。(10cm以上推奨)

■ トランスの設置方法は2種類あります。

- [1] 器具の取付位置に取付用穴を開け、壁内にトランスをさし込む方法 →2～3ページ
- [2] トランスを取付用穴以外の場所に別置きする方法 →4～5ページ

▶ 取り付け・接続・使用方法

[1] 器具の取付位置に取付用穴を開け、壁内にトランスをさし込む方法 (図1参照)

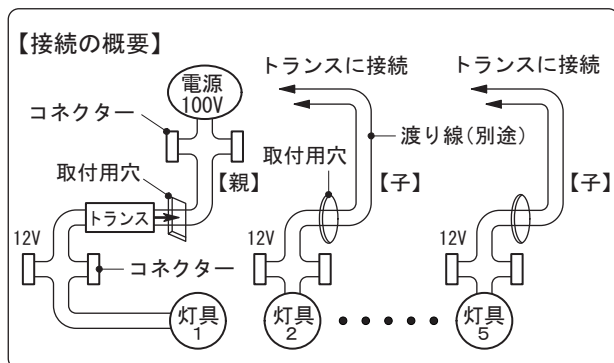
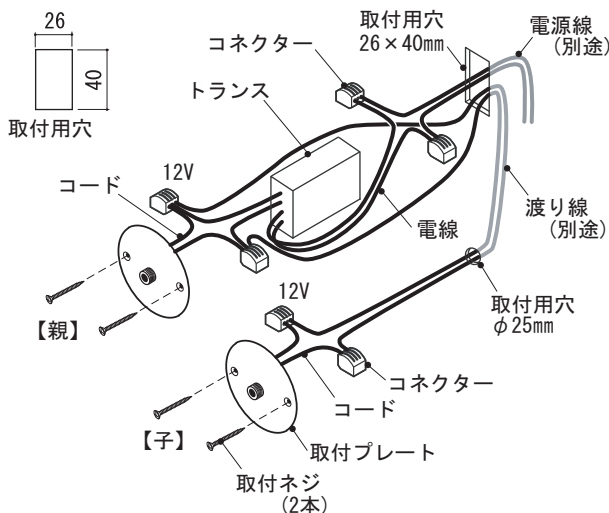


図1 ※1台のトランスに器具2台を接続する方法



■ 器具の取り付けの前に

- ① 器具の取付位置を決めて、壁に取付用穴を開けます。
開口指定寸法：[親側]26×40 mm/[子側]φ25 mm
※取付用穴が指定寸法より大きいと取付プレートの取付ネジ(2本)が十分に止まらず、落下の原因となります。
- ② 電源線(別途)をトランスの設置場所[親側]に通しておいてください。
- ③ 渡り線を[親側]と[子側]の間に通しておいてください。

1 電源線(別途)を親側の取付用穴から引き出します。

2 トランスに電源線(別途)を接続します。

- ・電源線(別途)をトランスの一次側の電線にコネクターを使って接続してください。

【子】トランスのない側にある器具への接続

- ・コードを渡り線(別途)と接続し、適切な処理を施してください。

【親】トランス側にある器具への接続

- ・コードをトランスの二次側の電線に接続してください。
渡り線(別途)をトランスの二次側の電線に接続してください。

※トランスの一次側と二次側を間違えるとショートの原因となり、大変危険です。

図2

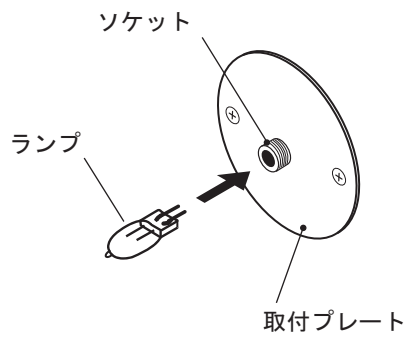
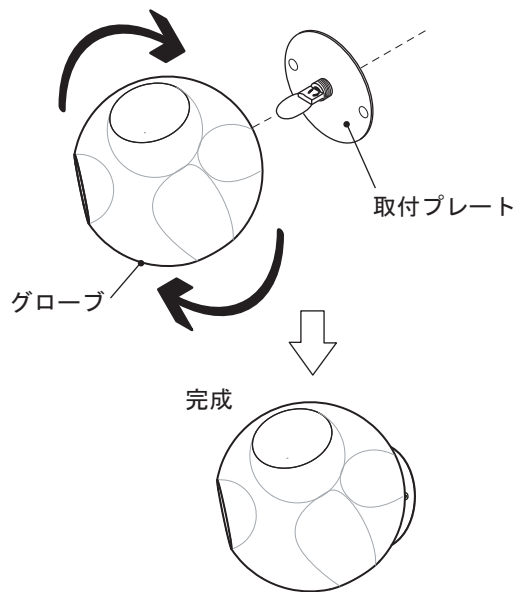


図3



3

トランスを取付用穴に差込み、壁内に設置します。
(1 ページ・図1 参照)

4

取付プレートを壁に固定します。
(1 ページ・図1 参照)

- ・ 取付ネジ(2本)で取付プレートを壁に固定してください。

5

ランプをソケットにセットします。(図2 参照)

- ・ ランプにある2つのピンをソケットの穴に合わせ、真っ直ぐに奥まで差し込んでください。

△注意 ランプは素手で触らないでください。
ランプ寿命が短くなる原因となります。

6

グローブを取り付けます。(図3 参照)

グローブを取付プレートに合わせ、時計回りに回して、確実に固定してください。

△注意 グローブは強くしめすぎないでください。
破損の原因となります。

【ランプの交換方法】

- ・ 電源を切り、ランプが冷めるのを待ってから行ってください。
- ・ ソケットからランプを真っ直ぐに引き抜いてください。
- ・ 取付順序4・5を逆の手順で行い、グローブを取りはずしてからランプを交換してください。

【お手入れの方法】

- ・ グローブは、水につけてから固く絞った柔らかい布で優しく拭いてください。

[2] トランスを取付用穴以外の場所に別置する方法 (図6参照)

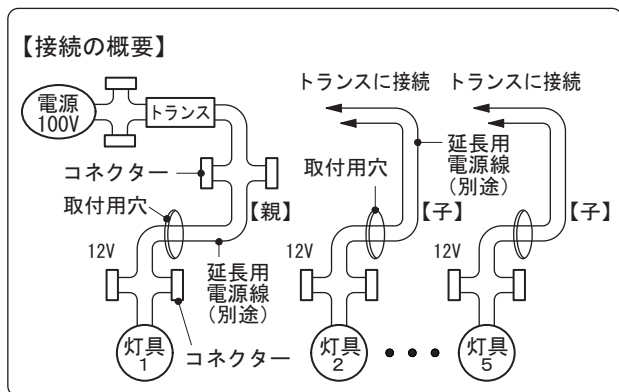
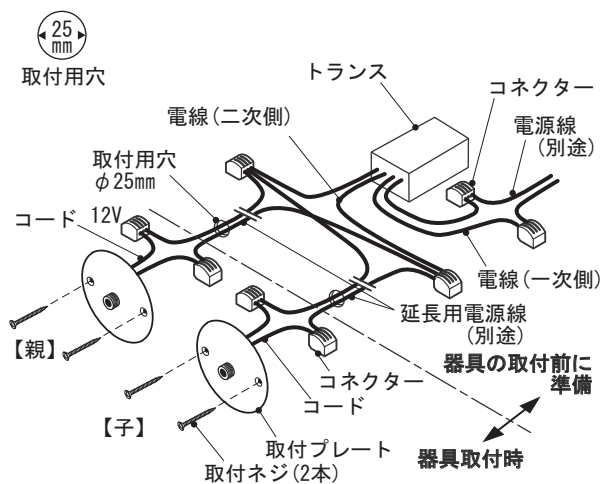


図6 ※1台のトランスに器具2台を接続する方法



■器具の取り付けの前に

- ・点検口付近など、点検できる場所にトランスの設置場所を設けてください。
- ・電源線(別途)をトランスの設置場所に通してください。
- ・トランスから器具取付場所まで(2次側)延長用電源線(別途)を用意しておいてください。

1 器具の取付位置を決めて、壁に取付用穴を開けず。
(図6参照)

開口指定寸法 : $\phi 25\text{mm}$

※取付用穴が指定寸法より大きいと取付プレートの取付ネジ(2本)が十分に止まらず、落下の原因となります。

2 延長用電源線(別途)を取付用穴から引き出しておきます。
(図6参照)

3 トランスに電源線(別途)を接続します。(図6参照)

- ・電源線(別途)をトランスの一次側の電線にコネクターを使って接続してください。

4 トランスに延長用電源線(別途)を接続します。
(図6参照)

- ・2次側の電線に、トランスと器具をつなぐ延長用電源線(別途)をコネクターを使って接続してください。

※トランスに1台のみを接続すると、低電力によって不具合が生じる場合があります。

必ず2台以上(上限5台まで)を接続してください。

※トランスの1次側と2次側を間違えるとショートの原因となり、大変危険です。

5 取付プレートを壁に固定します。(図6参照)

- ・取付プレートのコードを、取付用穴から引き出した延長用電源線(別途)にコネクターを使って接続してください。

- ・取付ネジ(2本)で取付プレートを壁に固定してください。

図7

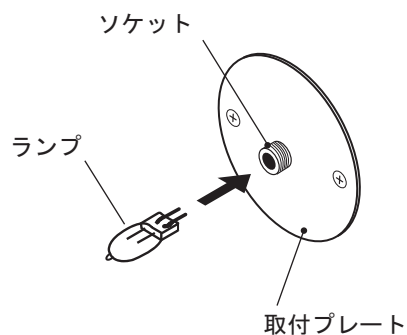
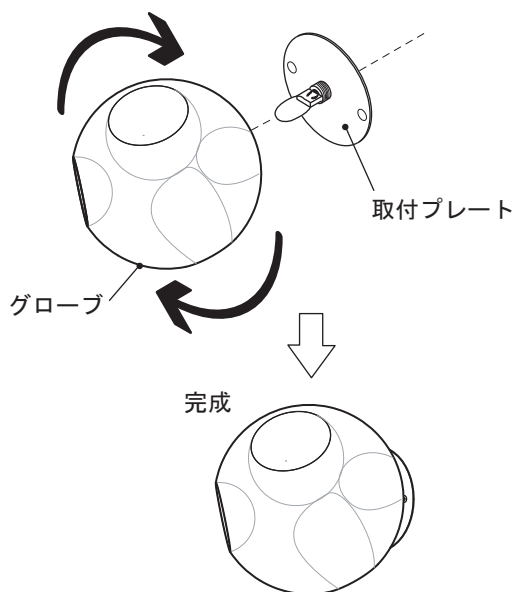


図8



6
ランプをソケットにセットします。(図7参照)

- ・ランプにある2つのピンをソケットの穴に合わせ、真っ直ぐに奥まで差し込んでください。

△注意 ランプは素手で触らないでください。
ランプ寿命が短くなる原因となります。

7
グローブを取り付けます。(図8参照)

- ・グローブを取付プレートに合わせ、時計回りに回して、確実に固定してください。

△注意 グローブは強くしめすぎないでください。
破損の原因となります。

【ランプの交換方法】




- ・電源を切り、ランプが冷めるのを待ってから行ってください。
- ・グローブを持ち上げて、ソケットからランプを真っ直ぐに引き抜いてください。
- ・取付順序6・7を逆の手順を行い、グローブを取りはずしてからランプを交換してください。

【お手入れ方法】

- ・グローブは、水につけてから固く絞った柔らかい布で優しく拭いてください。

使用についての安全上のご注意

△ 警告

	火災のおそれがあります <ul style="list-style-type: none">器具を布・紙等でおおったり、カーテン・揮発物等の燃えやすい物に近づけないでください。器具及び取扱説明書に表示されている適合ランプ以外は、使用しないでください。器具及び取扱説明書に表示されている電源電圧以外で使用しないでください。
	感電のおそれがあります <ul style="list-style-type: none">器具のお手入れの際には、必ず電源を切ってください。異常時（煙が出たり、変な臭いがする等）には、速やかに電源を切ってお買上げの販売店にご相談下さい。
	感電・火災のおそれがあります <ul style="list-style-type: none">器具及び部品の改造をしないでください。器具のすきまに、異物（金属類や燃えやすい物等）を差し込まないでください。

△ 注意

- この器具は、風呂場等の湿気や水気の多い場所では使用できません。**感電・火災の原因**となります。
- 器具に水をかけたり、水の中につけて洗わないでください。**感電・火災の原因**となります。
- 器具の近くに温度の高くなるストーブや発熱体を置かないようにしてください。**器具の変形や火災の原因**となります。
- 点灯中及び消灯直後のランプ及びその周辺にさわらないでください。**やけどの原因**となることがあります。
- 器具の保守・お手入れ等で器具を回転させたり、引っ張ったり、振動や衝撃を加えたりしないでください。**器具落下の原因**となることがあります。
- グローブ、シェード及びランプの着脱は両手で静かに扱い、取付けは取扱説明書にしたがって確実に行ってください。取り付けが不完全な場合、**落下によるけが・物損の原因**となることがあります。
- 器具は定期的に（6ヶ月程度）保守点検をしてください。ネジや部品のゆるみ、損傷、着脱がないかお調べください。不具合があった場合はそのまま使用しないで、販売店に修理の依頼をしてください。
- 照明器具には寿命があります。設置後およそ8～10年経過しますと外観に異常が無くとも内部の劣化は進行しています。3～5年に1回は、電気工事店等の専門家による点検を実施していただき、不具合がありましたら交換ください。（一般に照明器具の寿命の目安は10年ですが、周囲環境温度等の使用条件に大きく影響されます。）

お願い

- ぬれた手で器具にさわらないでください、**感電の原因**となることがあります。
- ガラス・陶磁器類はこわれやすい材料です。お取扱いの際には両手で静かに行ってください。
- 器具のお手入れの際に、ガソリンやシンナー、ベンジン等の揮発物でふいたり、殺虫剤をかけたりしないでください。**変色・破損の原因**となります。

保守とお手入れ

△ 注意 必ず電源を切って行ってください。感電・やけどの原因となります。

- 点灯中及び消灯直後のランプ及びその周辺にさわらないでください。**やけどの原因**となることがあります。
- 器具のお手入れの際に、ガソリンやシンナー・ベンジン等揮発物で拭いたり、殺虫剤をかけたりしないでください。**変色・破損の原因**となります。汚れがひどい場合は、やわらかい布を中性洗剤に浸し、よくしぼってふきとり、乾いたら、柔らかい布で仕上げてください。
- ぬれた手で器具に触らないでください。

ポッチ 日本総代理店

Studio NOI

スタジオノイ株式会社

107-0062 東京都港区南青山 2-18-2
竹中ツインビル B wing 2F
Tel. 03-5843-0260 Fax. 03-5843-0270
studio-noi.com