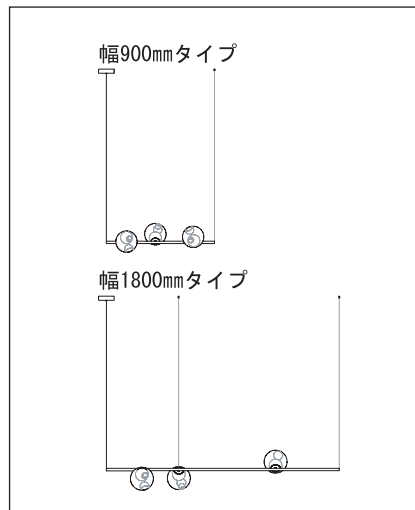


[屋内用ペンダント]

28.3 Stem Cable Suspended Horizontal

- このたびは、お買い上げいただき、誠にありがとうございます。
この取扱説明書をよくご覧のうえ、正しくご使用ください。
- 電源の工事が必要な器具については、専門の工事店におまかせください。
- 万一破損したり、異常を感じた場合は、速やかに電源を切りお買い求めの販売店にご相談ください。
- 電気工事店の方へ**：取り付け工事が済みましたら、この説明書を必ずお客様にお渡しください。
- お客様へ**：この説明書は必ず保管してください。
- 本品の規格及び外観は改良のため予告なく変更する場合がございます、ご了承ください。



Design by Omer Arbel

取り付けについての安全上のご注意

⚠ 警告	
	<p>火災のおそれがあります</p> <ul style="list-style-type: none"> ◇電気工事は、電気設備基準にしたがって確実に行ってください。 ◇電源接続の際は、取扱説明書の取付方法にしたがって確実に行ってください。
	<p>落下によるけがのおそれがあります</p> <ul style="list-style-type: none"> ◇取り付けは取扱説明書の取付方法にしたがって確実に行ってください。 ◇器具の取り付けは、取り付け場所の強度を確認し、質量に耐えるところに確実に行ってください。強度が不足している場合は、補強工事をしてから取り付けてください。 ◇器具は指定の取付方向に取付けてください。
	<p>感電のおそれがあります</p> <ul style="list-style-type: none"> ◇工事が完了するまでは、必ず電源を切っておいてください。 ◇アース工事が必要な器具は、電気基準設備及び内線既定にしたがって確実に行ってください。
	<p>落下によるけがのおそれがあります</p> <ul style="list-style-type: none"> ◇取付部のまわりに極端な突出部のある所に、器具を取り付けしないでください。

⚠ 注意

- ◇電気工事は電気工事店(有資格者)におまかせください。一般の方の工事は法律で禁止されています。
- ◇器具に表示された定格電圧以外の電圧で、使用しないでください。
定格電圧を越えた電圧でご使用になりますと**火災の原因**となります。
- ◇取り付けた器具を説明書に従わず無理に回転させたり、引っ張ったり、振動や衝撃を加えたりしないでください。
器具落下によるけがの原因となることがあります。
- ◇灯具の着脱は両手で静かに扱い、取り付けは確実に行ってください。**落下によるけがの原因**となります。
- ◇調光器に対応していない器具は、調光器を使用しないでください。**火災の原因**となります。
- ◇この器具は屋内用器具ですが、風呂場等の湿気や水気の多い場所では使用できません。
屋外では使用しないでください。**感電・火災の原因**となります。
- ◇器具取り付けの際に、壁紙・クロス貼り等の接着剤等が十分乾燥してから器具を取り付けてください。
メッキや塗装等の**変色や、さびの原因**となります。

屋内用

▶ テクニカルデータ

使用電圧	周波数	ランプ	質量	調光
AC 100V	50Hz/60Hz	LED 1.5W、130 lm、2,500K、CRI 80、寿命 10,000 時間	4kg (幅 900mm タイプ) 5kg (幅 1800mm タイプ)	不可

※専用トランス

[仕様] AC100 ~ 240V、0.3A、50/60Hz、12V 0.67A

※ランプはこの器具の専用球です。交換の際は販売店でご購入ください。

※この製品のグローブは個々の大きさが異なるデザインになっていますので、質量も一定ではありません。

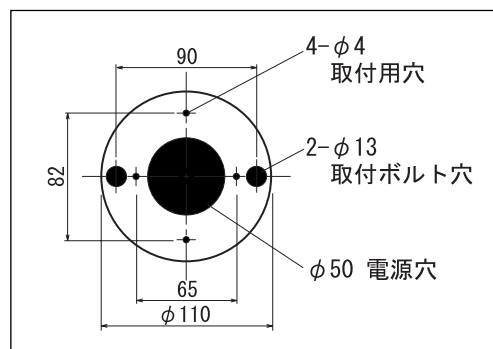
▶ 同梱部品

- ① ランプ・3個
LED球 12V 1.5W (専用ランプ)
- ② 取付プレート、フランジ・1組
- ③ 取付ネジ・4本
- ④ ステム・1本
- ⑤ カバーキャップ・1個
- ⑥ グリップロック・2個
- ⑦ ステムキャップ・1個
- ⑧ セーフティキャップ・1個
- ⑨ 六角レンチ (2mm) ・1本
- ⑩ グローブ取付プレート・3枚
- ⑪ コネクター・4個
- ⑫ サスペンションワイヤー・1本
- ⑬ スワッグフック、専用ネジ・1セット
- ⑭ スワッグフック取付プレート・1個

▶ 幅1800mmタイプに追加される部品

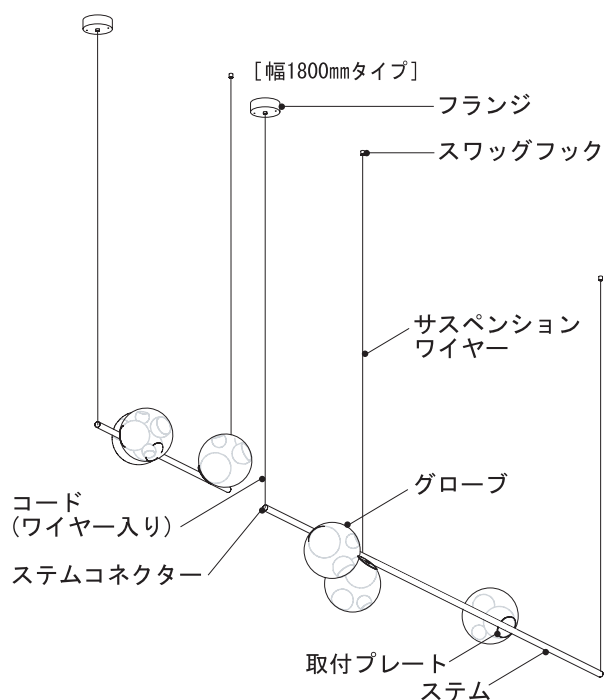
- ① サスペンションワイヤー・1本
- ② スワッグフック、専用ネジ・1セット
- ③ スワッグフック取付プレート・1個
- ④ ワイヤークリップ・1個

▶ 取付面図



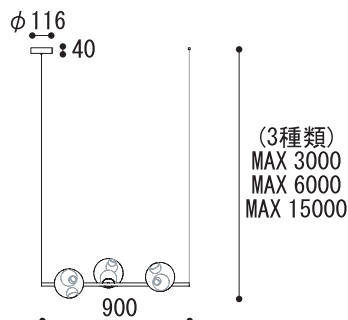
▶ 設置イメージ

[幅900mmタイプ]

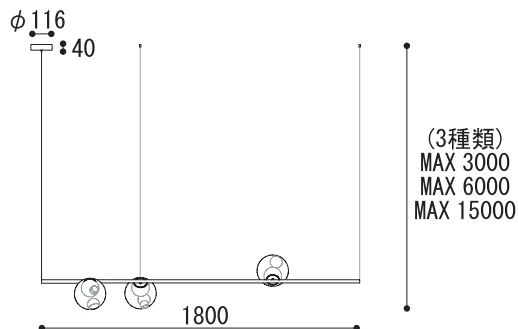


▶ 器具サイズ

[幅900mmタイプ]



[幅1800mmタイプ]



▶ グローブサイズ



図1

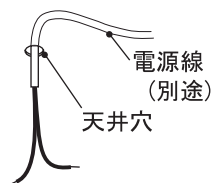


図2

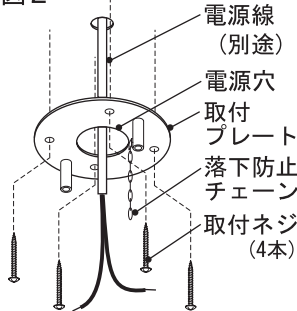


図3

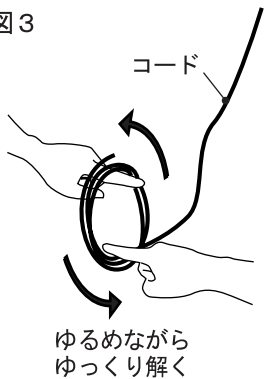


図4

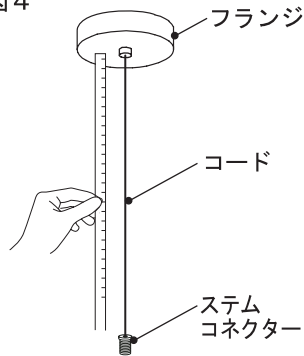


図5

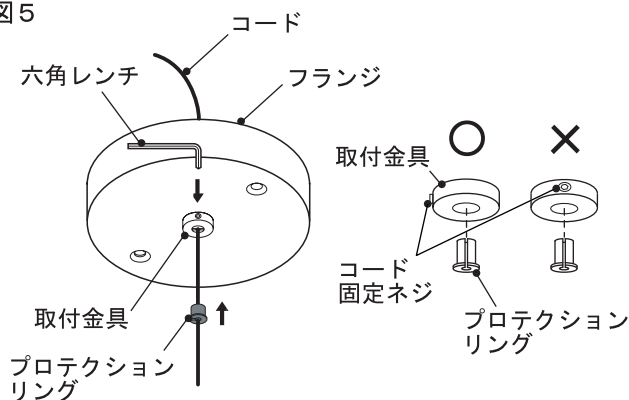


図6

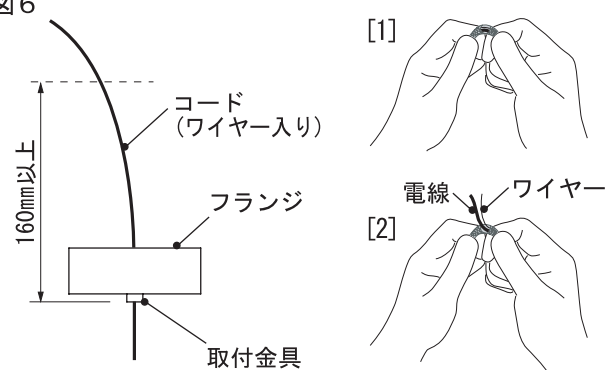
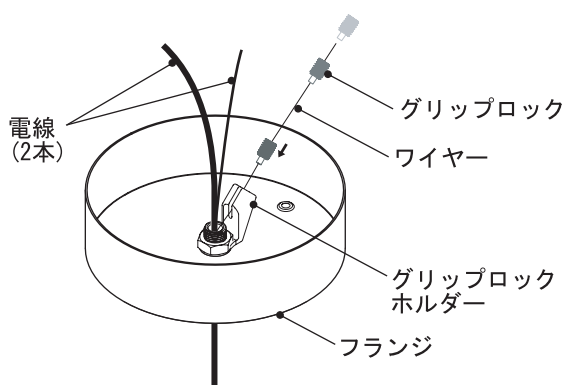


図7



【器具の取り付けの前に】

- ・器具の吊下げ位置を決めて、天井に開けた穴から電源線(別途)を引き出してください。(図1参照)
- ・取付場所は、器具の質量に耐えられるよう、補強をしてください。

1 天井に取付プレートを取り付けます。(図2参照)

- ・電源線(別途)を取付プレートの電源穴に通してから、取付プレートを取付ネジ(4本)を使って天井に固定してください。

2 コードをゆるめながら、ゆっくりと解きます。(図3参照)

- ※コードは繊細です。巻きに逆らって解くと、折れ目ができる可能性がありますので、十分に気をつけて解いてください。

3 ステムを吊下げる位置決めて、コードの長さを調整します。(図4参照)

- ・コードが望みの長さになるよう、プロテクションリング(コード保護のための黒いプラスチック)の位置を調整してください。
- ・フランジの中央にある取付金具にコードをゆっくりと通して、プロテクションリングを中央の穴に押し込んでください。(図5参照)
- ・その後、六角レンチを使ってコード固定ネジをしめ付け、コードを確実に固定してください。

- ※プロテクションリングには、1カ所にスリット(すき間)があります。このスリットの部分は、コード固定ネジが入る穴に対して90度になるように設定してください。(図5参照)

⚠警告 コード固定ネジがコードに触れるとショートする原因となり、大変危険です。

4 コードを加工します。(図6・7参照)

- ・コードを固定している取付金具の上の部分(160mm以上)を以下のように加工してください。

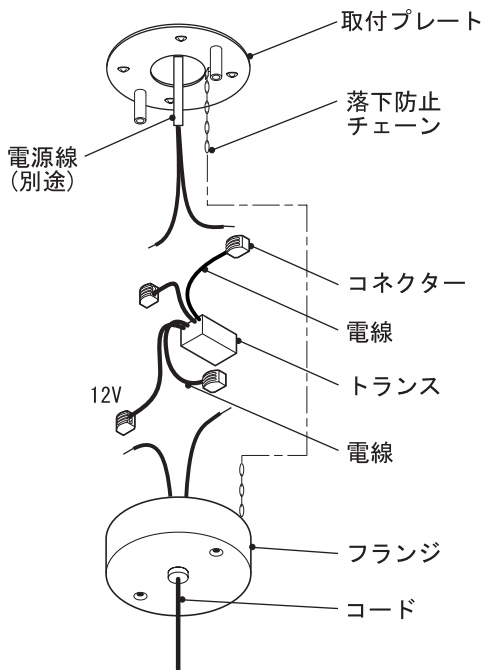
- [1] 外側の被覆をむいて、中にある電線とワイヤーを露出させてください。
- [2] さらに、電線の被覆をむいて、中にある2本を露出させてください。

5 ワイヤーをフランジに固定します。(図7参照)

- ・ワイヤーにグリップロックを通し、グリップロックホルダーに押し込んでください。

※一旦ワイヤーに通したグリップロックを引き出すには、グリップロックの先端にある突起を押しながらかけてください。突起を戻すと固定されます。

図 8



※トランスの電線は白黒(または茶青)が一次側です。

図 9

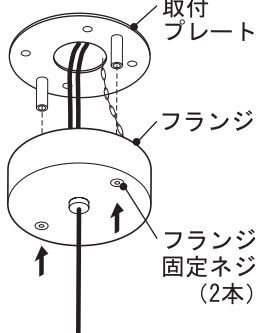


図 10

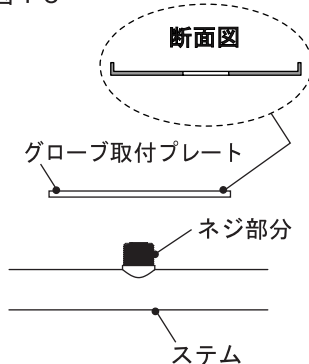


図 11

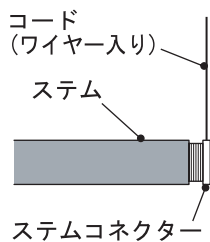


図 13

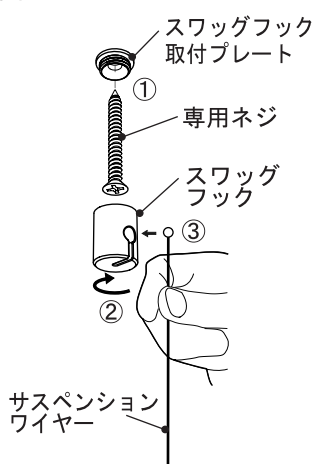


図 12

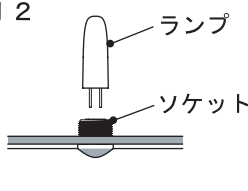
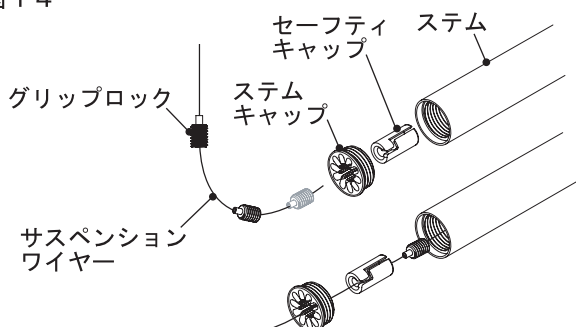


図 14



6

トランスを接続します。

(図 8 参照)

- ・電源線(別途)をトランスの一次側の電線に、コネクタ(接続端子)を使って接続してください。
- ・コードをトランスの二次側の電線にコネクタ(接続端子)を使って接続してください。コードの先端の被服をむいて、トランスの二次側の電線と接続し、適切な処理を施してください。

※トランスの二次側のプラス(赤線)を内側の絶縁電線に、マイナス(黒線)を外側の網目状の電線に接続してください。

※トランスの一次側と二次側を間違えるとショートの原因となり、大変危険です。

7

フランジを固定します。

(図 9 参照)

- ・トランスや電線、コネクタ、落下防止チェーンをフランジ内に収め、フランジ固定ネジ(2本)を使って、取付プレートに確実に固定してください。

△注意 この作業の際、電線はフランジからはみ出したり、取付プレートとの間に挟まないようにしてください。正しく収納されないとショートの原因となり、大変危険です。

8

グローブ取付プレートをステムに固定します。

(図 10 参照)

- ・ステムにあるネジ部分(3箇所)にグローブ取付プレート(3枚)をねじ込んでください。

※グローブ取付プレートは、周囲が折れ曲がっている部分をグローブ側にしてください。

9

コードの先端にあるステムコネクタをステムにねじ込みます。

(図 11 参照)

10

ランプ(3個)をソケットに取り付けます。

(図 12 参照)

- ・ランプにある2つのピンをソケットの穴に合わせ、真っ直ぐに奥まで差し込んでください。

【ランプを扱う際のご注意】

このランプは全体を透明のシリコンで覆っています。弾力のある素材なので、強い力が加わると破損します。

LED球



△注意 LED ランプに強い圧力を加えないでください。回路が断線して点灯不良を起こす恐れがあります。

11

天井にスワッグフックを取り付けます。

(図 13 参照)

- ・スワッグフックの取付位置を確認してください。幅 900mm タイプはフランジの中心から 900mm。幅 1800mm タイプは 1800mm です。(2 ページの器具サイズを参照)
- ・スワッグフック取付プレートを付属の専用ネジで天井に固定してください。
- ・取付プレートにスワッグフックをねじ込んで、確実に固定してください。

12

スワッグフックにサスペンションワイヤーを取り付けます。

(図 13 参照)

- ・サスペンションワイヤーの先端にあるボールをスワッグフックにある穴に入れてください。
- ・サスペンションワイヤーを下に引っ張って、スワッグフックの下の穴から通してください。

13

ステムをサスペンションワイヤーに取り付けます。

(図 14 参照)

- [1] サスペンションワイヤーにグリップロックを通してください。
- [2] そのグリップロックをステムキャップ、セーフティキャップの順に通してください。
- [3] 上記の部品をステムの中に入れてください。
- [4] サスペンションワイヤーを引っ張りながらグリップロックに張力をかけ、各部品がかみ合っていることを確認してください。
- [5] 最後にステムキャップにカバーキャップをねじ込んでください。(5 ページ、図 15 参照)

図 15

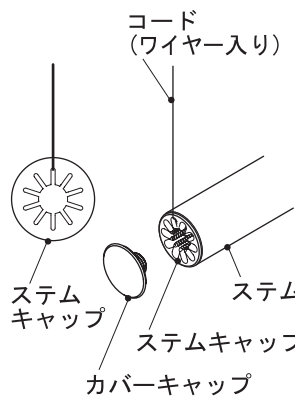
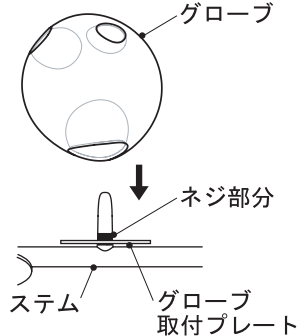


図 16



14

グローブ(3個)を取り付けます。 (図16参照)

- ・グローブをグローブ取付プレートの中心にあるネジ部分に合わせ、ねじ込んでください。

△注意 グローブは強くしめすぎないでください。破損の原因となります。

図 17

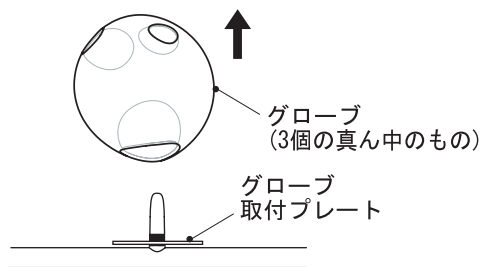


図 18

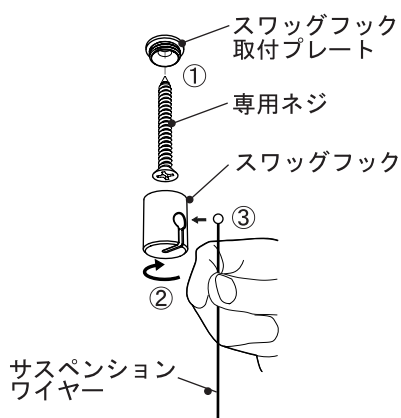


図 19

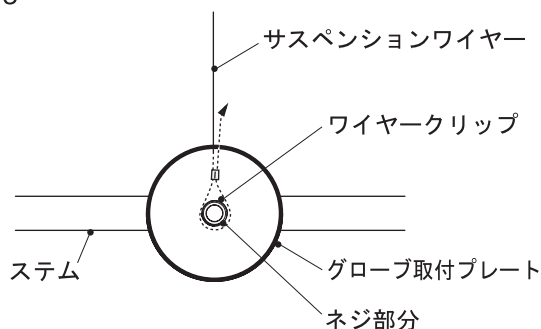
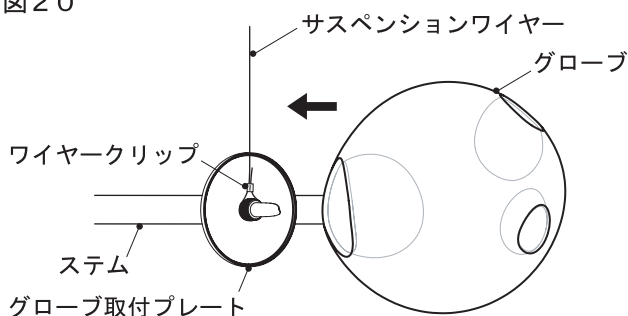


図 20



【幅 1800mm タイプの場合】

※1800mm タイプにはサスペンションワイヤーをもう 1 本取り付けます。

15

3個あるうちの真ん中のグローブを一旦取りはずします。 (図17参照)

16

天井にスワッグフックを取り付けます。 (図18参照)

- ・スワッグフックの取付位置を確認してください。真ん中のグローブの真上の天井に取り付けます。
- ・スワッグフック取付プレートを付属の専用ネジで天井に固定してください。
- ・取付プレートにスワッグフックをねじ込んで、確実に固定してください。

17

スワッグフックにサスペンションワイヤーを取り付けます。 (図18参照)

- ・サスペンションワイヤーの先端にあるボールをスワッグフックにある穴に入れてください。
- ・サスペンションワイヤーを下に引っ張って、スワッグフックの下の穴から通してください。

18

ステムから出るネジ部分にサスペンションワイヤーを取り付けます。 (図19・20参照)

- ・サスペンションワイヤーをネジ部分に巻き付け、付属のワイヤークリップをかきしめて固定してください。
- ・余分なサスペンションワイヤーはカットしてください。

19

グローブを取り付けます。 (図20参照)

- ・グローブをグローブ取付プレートの中心にあるネジ部分に合わせ、ねじ込んでください。

△注意 グローブは強くしめすぎないでください。破損の原因となります。

【ランプの交換方法】

△注意 電源を切り、ランプの熱が完全に冷めるのを待ってから行ってください。




- ・取付順序 10 と 14 を逆の手順で行い、グローブを取りはずしてからランプを交換してください。

【お手入れ方法】

- ・グローブとステム、フランジは、柔らかい布で優しく拭いてください。汚れがひどい場合は、水につけてから固く絞った布で拭いてください。
- ・コードについては水拭きしないで、乾いた布で拭いてください。

使用についての安全上のご注意

△ 警告

	火災のおそれがあります <ul style="list-style-type: none">器具を布・紙等でおおったり、カーテン・揮発物等の燃えやすい物に近づけないでください。器具及び取扱説明書に表示されている適合ランプ以外は、使用しないでください。器具及び取扱説明書に表示されている電源電圧以外で使用しないでください。
	感電・火災のおそれがあります <ul style="list-style-type: none">器具及び部品の改造をしないでください。器具のすきまに、異物（金属類や燃えやすい物等）を差し込まないでください。
	感電のおそれがあります <ul style="list-style-type: none">器具のお手入れの際には、必ず電源を切ってください。異常時（煙が出たり、変な臭いがする等）には、速やかに電源を切ってお買上げの販売店にご相談下さい。

△ 注意

- この器具は屋内専用器具ですが、風呂場等の湿気や水気の多い場所では使用できません。屋外では使用しないでください。**感電・火災の原因**となります。
- 器具に水をかけたり、水の中につけて洗わないでください。**感電・火災の原因**となります。
- 器具の近くに温度の高くなるストーブや発熱体を置かないようにしてください。**器具の変形や火災の原因**となります。
- 点灯中及び消灯直後のランプ及びその周辺にさわらないでください。**やけどの原因**となることがあります。
- 器具の保守・お手入れ等で器具を回転させたり、引っ張ったり、振動や衝撃を加えたりしないでください。**器具落下の原因**となることがあります。
- グローブ、シェード及びランプの着脱は両手で静かに扱い、取付けは取扱説明書にしたがって確実に行ってください。取り付けが不完全な場合、**落下によるけが・物損の原因**となることがあります。
- 器具は定期的に（6ヶ月程度）保守点検をしてください。ネジや部品のゆるみ、損傷、着脱がないかお調べください。不具合があった場合はそのまま使用しないで、販売店に修理の依頼をしてください。
- 照明器具には寿命があります。設置後およそ8～10年経過しますと外観に異常が無くとも内部の劣化は進行しています。3～5年に1回は、電気工事店等の専門家による点検を実施していただき、不具合がありましたら交換ください。（一般に照明器具の寿命の目安は10年ですが、周囲環境温度等の使用条件に大きく影響されます。）

お願い

- ぬれた手で器具にさわらないでください。**感電の原因**となることがあります。
- ガラス・陶磁器類はこわれやすい材料です。お取扱いの際には両手で静かに行ってください。
- 器具のお手入れの際に、ガソリンやシンナー、ベンジン等の揮発物でふいたり、殺虫剤をかけたりしないでください。**変色・破損の原因**となります。

屋内用

保守とお手入れ

△ 注意 必ず電源を切って行ってください。感電・やけどの原因となります。

- 点灯中及び消灯直後のランプ及びその周辺にさわらないでください。**やけどの原因**となることがあります。
- 器具のお手入れの際に、ガソリンやシンナー・ベンジン等揮発物で拭いたり、殺虫剤をかけたりしないでください。**変色・破損の原因**となります。汚れがひどい場合は、やわらかい布を中性洗剤に浸し、よくしぼってふきとり、乾いたら、柔らかい布で仕上げてください。
- ぬれた手で器具に触らないでください。

ポッチ 日本総代理店

Studio NOI

スタジオノイ株式会社

107-0062 東京都港区南青山 2-18-2

竹中ツインビル B wing 2F

Tel. 03-5843-0260 Fax. 03-5843-0270

studio-noi.com