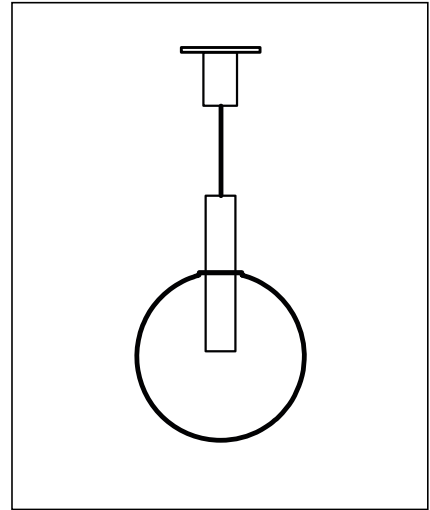


Divina Pendant

[屋内用ペンダント]

- このたびは、お買い上げいただき、誠にありがとうございます。
この取扱説明書をよくご覧のうえ、正しくご使用ください。
- 電源の工事が必要な器具については、専門の工事店におまかせください。
- 万一破損したり、異常を感じた場合は、速やかに電源を切りお買い求めの販売店にご相談ください。
- 電気工事店の方へ**：取り付け工事が済みましたら、この説明書を必ずお客様にお渡しください。
- お客様へ**：この説明書は必ず保管してください。
- 本品の規格及び外観は改良のため予告なく変更する場合がございます、ご了承ください。



Design by Dechem Studio

取り付けについての安全上のご注意

⚠ 警告	
	<p>火災のおそれがあります</p> <ul style="list-style-type: none"> ◇電気工事は、電気設備基準にしたがって確実に行ってください。 ◇電源接続の際は、取扱説明書の取付方法にしたがって確実に行ってください。
	<p>落下によるけがのおそれがあります</p> <ul style="list-style-type: none"> ◇取り付けは取扱説明書の取付方法にしたがって確実に行ってください。 ◇器具の取り付けは、取り付ける場所の強度を確認し、質量に耐えるところに確実に行ってください。強度が不足している場合は、補強工事をしてから取り付けてください。 ◇器具は指定の取付方向に取付けてください。
	<p>感電のおそれがあります</p> <ul style="list-style-type: none"> ◇工事が完了するまでは、必ず電源を切っておいてください。 ◇アース工事が必要な器具は、電気基準設備及び内線既定にしたがって確実に行ってください。
	<p>落下によるけがのおそれがあります</p> <ul style="list-style-type: none"> ◇取付部のまわりに極端な突出部のある所に、器具を取り付けしないでください。

⚠ 注意	
<ul style="list-style-type: none"> ◇電気工事は電気工事店(有資格者)におまかせください。一般の方の工事は法律で禁止されています。 ◇器具に表示された定格電圧以外の電圧で、使用しないでください。 定格電圧を越えた電圧でご使用になりますと火災の原因となります。 ◇取り付けした器具を説明書に従わず無理に回転させたり、引っ張ったり、振動や衝撃を加えたりしないでください。 器具落下によるけがの原因となることがあります。 ◇灯具の着脱は両手で静かに扱い、取り付けは確実に行ってください。落下によるけがの原因となります。 ◇調光器に対応していない器具は、調光器を使用しないでください。火災の原因となります。 ◇この器具は屋内用器具ですが、風呂場等の湿気や水気の多い場所では使用できません。 屋外では使用しないでください。感電・火災の原因となります。 ◇器具取り付けの際に、壁紙・クロス貼り等の接着剤等が十分乾燥してから器具を取り付けてください。 メッキや塗装等の変色や、さびの原因となります。 	

屋内用

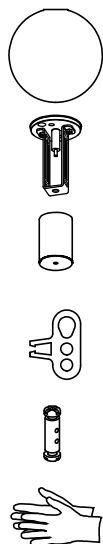
▶テクニカルデータ

使用電圧	周波数	適合ランプ	質量	調光
AC 100V	50Hz/60Hz	GU10 MR16 LED 電球、7.5W、3000K(SORA 製)【別売】	約5kg※	販売店にご相談ください

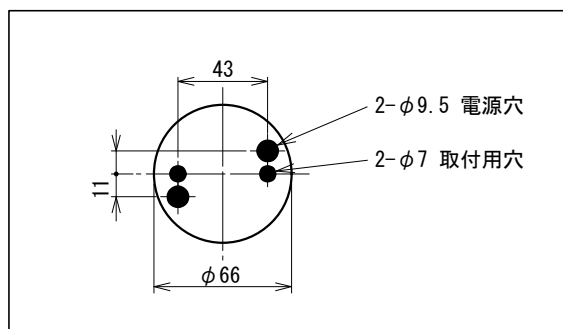
※この製品のグローブは手作りの為、個々の質量は一定ではありません。
色味やグラデーションにつきましても個体差があります。また、気泡が入っているものもございますが、ご了承をお願い申し上げます。

▶同梱部品

- ① グローブ・1個
- ② 取付本体・1個
- ③ フランジ・1個
- ④ 灯体・1式
- ⑤ コードストッパー・1個
- ⑥ ワイヤー止め
- ⑧ 手袋・1組



▶取付面図



▶取り付け・接続・使用方法

図1

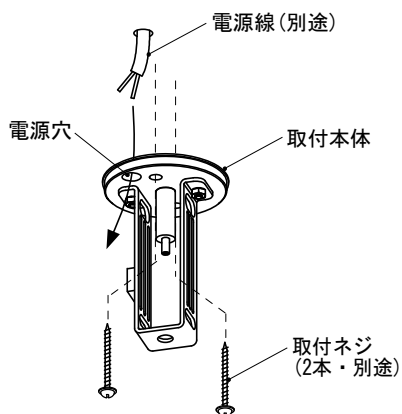


図2

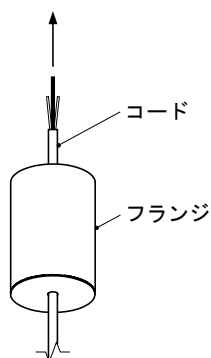
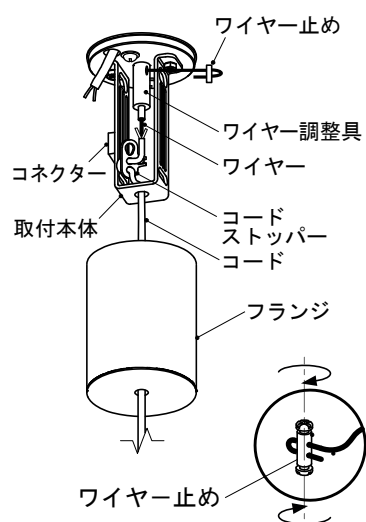


図3



【取り付けの前に】

- ・取付場所は、器具の質量に耐えられるよう、補強をしてください。
- ・電源線(別途)を取付位置に通してください。

1 天井に取付本体を取り付ける。 (図1参照)

- ・電源線(別途)を取付本体の電源穴に通してください。
- ・取付ネジ(2本・別途)を使って、天井に取付本体を固定してください。

2 フランジにコードを通す。 (図2参照)

3 ワイヤーをワイヤー調整具に取り付ける。 (図3参照)

- ・ワイヤーは、コード被覆の内側に通っています。
- ・グローブの吊下位置に従ってコードの被覆をむき、ワイヤーを露出させてください。
- ・取付本体の内側で、コードを付属のコードストッパーに通してください。
- ・ワイヤーをワイヤー調整具に通してから、長さを調整してください。
- ・ワイヤー調整具を通したワイヤーにワイヤー止めを取り付けて、落下防止対策をしてください。

ワイヤーを引き出す時は、グローブを持ち、突起を押しながらかけてください。

ワイヤー調整具
突起
吊下用ワイヤー

図4

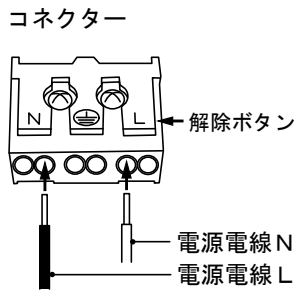


図5

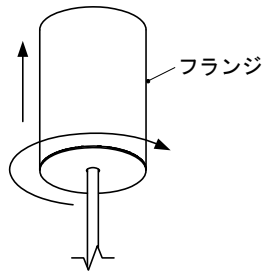


図6

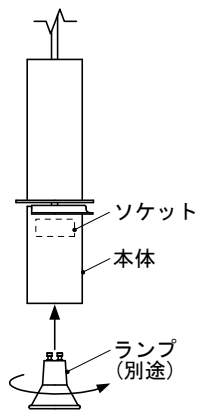


図7

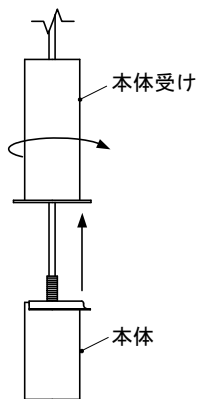


図8

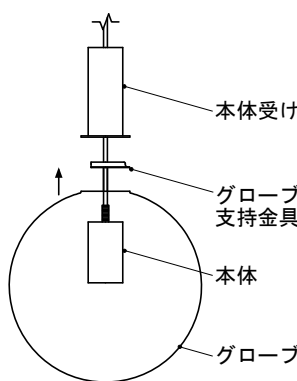


図9

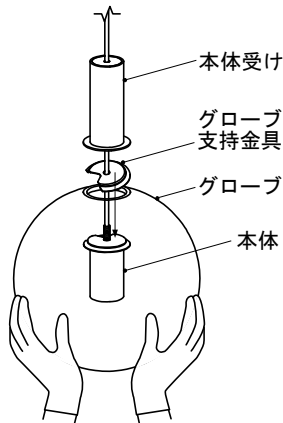
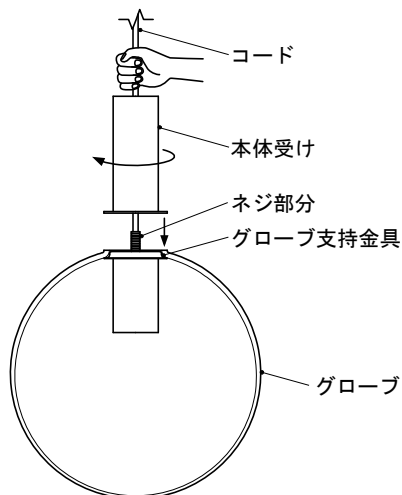


図10



4

電源線をコネクタに接続する。 (図4参照)

- ・電源線(別途)をコネクタ(LとN)に接続してください。

5

フランジを取付本体に取り付ける。 (図5参照)

- ・フランジと取付本体のネジ部分を合わせてからねじ込み、確実に固定してください。

6

ランプ(別売)をソケットに取り付ける。 (図6参照)

- ・本体にあるソケットの穴にランプの凸部分(2か所)を差し込み、ひねってください。
- ・取り付け後、ランプを軽くひねり、確実に固定されたか確認してください。

7

本体から本体受けを取り外す。 (図7参照)

- ・コードを手で押さえ、本体受けを回しながら外してください。

8

グローブ(クリスタルガラス)を取り付ける。

※この作業は2名で慎重に行ってください。

△注意 グローブは素手でさわらないでください。
必ず同梱の手袋をはめてください。

- ・本体をグローブの内側に入れてください。(図8参照)
- ・1名がグローブを持った状態で、もう1名がグローブ支持金具をグローブの中に入れ込み本体に載せてください。(図9参照)
- ・本体受けを本体のネジ部分に合わせ、ねじ込んでください。(図10参照)

※この時、コードを手で押さえ、本体が共回りしないようにしてください。

※本体受けは、締め過ぎないように調整してください。強く締め過ぎると、グローブを破損するおそれがあります。

【お手入れ方法】

- ・必ず電源を切った状態で行ってください。
- ・本製品のグローブはクリスタルガラスです。お手入れの際は、必ず手袋を着用してください。クリスタルガラスを素手でさわらないでください。

■金属部分のお手入れ■




- ・マイクロファイバーなどの柔らかい布で優しく拭いてください。汚れがひどい場合は、布を水に浸し、かたく絞ってから優しく拭いてください。
- ・ケミカル系の洗剤やアルコール類は使用しないでください。

■クリスタルガラスのお手入れ■

- ・コットン100%の白手袋を着用してください。
- ・お手入れ用の洗浄液を作ります。水9：酢1の割合でスプレーボトルに入れ、よく混ぜてください。
- ・白手袋にスプレーを吹きつけ、クリスタルガラスを優しく拭いてください。その後すぐに、乾いた別の白手袋で仕上げ拭きをしてください。
- ・洗剤等は使用しないでください。

使用についての安全上のご注意

△ 警告

	火災のおそれがあります <ul style="list-style-type: none">器具を布・紙等でおおったり、揮発物等の燃えやすい物に近づけないでください。器具及び取扱説明書に表示されている適合ランプ以外は、使用しないでください。器具及び取扱説明書に表示されている電源電圧以外で使用しないでください。
	感電のおそれがあります <ul style="list-style-type: none">器具のお手入れの際には、必ず電源を切ってください。異常時（煙が出たり、変な臭いがする等）には、速やかに電源を切ってお買上げの販売店にご相談下さい。
	感電・火災のおそれがあります <ul style="list-style-type: none">器具及び部品の改造をしないでください。器具のすきまに、異物（金属類や燃えやすい物等）を差し込まないでください。

△ 注意

- この器具は屋外用器具ですが、風呂場等の湿気や水気の多い場所では使用できません。**感電・火災の原因**となります。
- 器具の近くに温度の高くなるストーブや発熱体を置かないようにしてください。**器具の変形や火災の原因**となりますことがあります。
- 点灯中及び消灯直後のランプ及びその周辺にさわらないでください。**やけどの原因**となることがあります。
- 器具の保守・お手入れ等で器具を回転させたり、引っ張ったり、振動や衝撃を加えたりしないでください。**器具落下の原因**となることがあります。
- グローブ、シェード及びランプの着脱は両手で静かに扱い、取付けは取扱説明書にしたがって確実に行ってください。取り付けが不完全な場合、**落下によるけが・物損の原因**となることがあります。
- 器具は定期的に（6ヶ月程度）保守点検をしてください。ネジや部品のゆるみ、損傷、着脱がないかお調べください。不具合があった場合はそのまま使用しないで、販売店に修理の依頼をしてください。
- 照明器具には寿命があります。設置後およそ8～10年経過しますと外観に異常が無くても内部の劣化は進行しています。3～5年に1回は、電気工事店等の専門家による点検を実施していただき、不具合がありましたら交換ください。（一般に照明器具の寿命の目安は10年ですが、周囲環境温度等の使用条件に大きく影響されます。）

お願い

- ぬれた手で器具にさわらないでください、**感電の原因**となることがあります。
- ガラス・陶磁器類はこわれやすい材料です。お取扱いの際には両手で静かに行ってください。
- 器具のお手入れの際に、ガソリンやシンナー、ベンジン等の揮発物でふいたり、殺虫剤をかけたりしないでください。**変色・破損の原因**となります。

屋内用

保守とお手入れ

△ 注意 必ず電源を切って行ってください。感電・やけどの原因となります。

- 点灯中及び消灯直後のランプ及びその周辺にさわらないでください。**やけどの原因**となることがあります。
- 器具のお手入れの際に、ガソリンやシンナー・ベンジン等揮発物で拭いたり、殺虫剤をかけたりしないでください。**変色・破損の原因**となります。汚れがひどい場合は、やわらかい布を中性洗剤に浸し、よくしぼってふきとり、乾いたら、柔らかい布で仕上げてください。
- ぬれた手で器具に触らないでください。

ボマ 日本総代理店

Studio NOI

スタジオノイ株式会社

107-0062 東京都港区南青山 2-18-2

竹中ツインビル Bwing 2F

Tel. 03-5843-0260 Fax. 03-5843-0270

studio-noi.com